



Dell™ Inspiron™ One 19-servicehåndbog

[Teknisk oversigt](#)
[Før du starter](#)
[I/O-dækse](#)
[Computerfod](#)
[Optisk drev](#)
[Pyntedækse](#)
[Højtalerdækse](#)
[Skærmramme](#)
[Bagdækse](#)
[Harddisk](#)
[I/O-beslag](#)
[I/O-kort](#)
[Inverter](#)
[Metalbagskærm](#)

[Systemkortskærm](#)
[Systemkortblæser](#)
[Hukommelsesmodul\(er\)](#)
[Møntcellebatteriet](#)
[Trådløst minikort](#)
[Processorens kølelegeme](#)
[Blæsere til kølelegeme](#)
[Processor](#)
[Strømforsyning](#)
[Systemkort](#)
[Skærm](#)
[Kamera](#)
[Højtalere](#)
[System Setup Utility \(Hjælpeprogram til systemopsætning\)](#)

Bemærk, forsigtig og advarsel

 **BEMÆRK:** En BEMÆRKNING angiver vigtige oplysninger, som du kan bruge for at udnytte computeren optimalt.

 **FORSIGTIG:** **FORSIGTIG** angiver enten en mulig beskadigelse af hardware eller tab af data og oplyser dig om, hvordan du kan undgå dette problem.

 **ADVARSEL:** **ADVARSEL** viser en potentiel fare for materiel skade, personkvæstelse eller død.

Oplysningerne i dette dokument kan ændres uden varsel.
© 2009 Dell Inc. Alle rettigheder forbeholdes.

Enhver form for gengivelse af disse materialer uden skriftlig tilladelse fra Dell Inc. er strengt forbudt.

Anvendte varemærker i denne tekst: *Dell*, *DELL*-logoet og *Inspiron* er varemærker, der tilhører Dell Inc.; *Microsoft*, *Windows*, *Windows Vista* og *Windows Vista*-startknop-logoet er enten varemærker eller registrerede varemærker, der tilhører Microsoft Corporation i USA og/eller andre lande.

Andre varemærker og firmanavne kan være brugt i dette dokument til at henvise til enten de fysiske eller juridiske personer, som gør krav på mærkerne og navnene, eller til deres produkter. Dell Inc. frasiger sig al ejerinteresse i andre virksomheders varemærker og navne.

Model W01B Type W01B001

September 2009 Rev. A00

[Tilbage til indholdssiden](#)

Pyntedæksel

Dell™ Inspiron™ One 19-servicehåndbog

- [Fjernelse af pyntedækslet](#)
- [Genmontering af pyntedækslet](#)

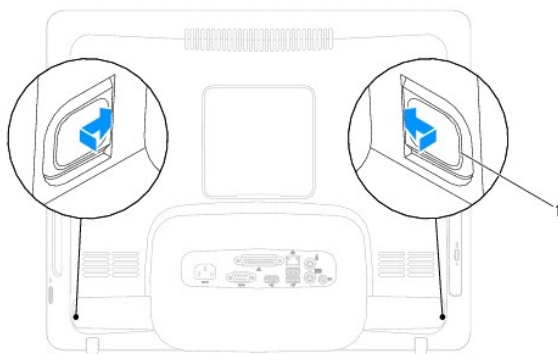
⚠ ADVARSEL: Før du arbejder med computerens indvendige dele, skal du læse de sikkerhedsinstruktioner, der fulgte med computeren. Du kan finde yderligere oplysninger om best practices for sikkerhed på webstedet Regulatory Compliance på www.dell.com/regulatory_compliance.

⚠ FORSIGTIG: Kun en certificeret servicetekniker bør foretage reparationer på computeren. Skader, der er opstået som følge af servicearbejde, som ikke er godkendt af Dell™, dækkes ikke af garantien.

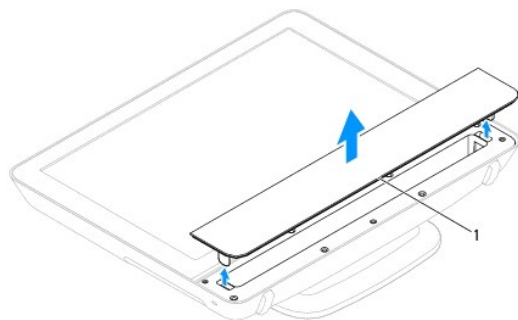
⚠ FORSIGTIG: For at undgå elektrostatisk afladning bør du jorde dig selv ved hjælp af en jordingsrem eller ved jævnligt at røre ved en umalet metaloverflade (f.eks. et stik på computeren).

Fjernelse af pyntedækslet

1. Følg procedurerne i [Før du starter](#).
2. Anbring computeren i oprejst position.
3. Tryk og skub låsene ud for at frigøre pyntedækslet.
4. Anbring computeren med forsiden opad på en flad overflade.
5. Løft pyntedækslet væk fra computeren.



1	låse (2)
---	----------



1	pyntedæksel
---	-------------

Genmontering af pyntedækslet

1. Følg procedurerne i [Før du starter](#).
 2. Anbring computeren med forsiden opad på en flad overflade.
 3. Før låsene på pyntedækslet gennem hullerne i højttalerdækslet.
 4. Tryk ned på pyntedækslet, indtil det klikker på plads.
 5. Slut computeren og alle enheder til stikkontakter, og tænd for dem.
-

[Tilbage til indholdssiden](#)

[Tilbage til indholdssiden](#)

Bagdæksel

Dell™ Inspiron™ One 19-servicehåndbog

- [Fjernelse af bagdækslet](#)
- [Genmontering af bagdækslet](#)

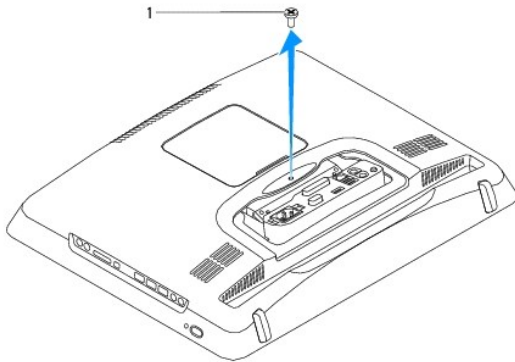
⚠ ADVARSEL: Før du arbejder med computerens indvendige dele, skal du læse de sikkerhedsinstruktioner, der fulgte med computeren. Du kan finde yderligere oplysninger om best practices for sikkerhed på webstedet Regulatory Compliance på www.dell.com/regulatory_compliance.

⚠ FORSIGTIG: Kun en certificeret servicetekniker bør foretage reparationer på computeren. Skader, der er opstået som følge af servicearbejde, som ikke er godkendt af Dell™, dækkes ikke af garantien.

⚠ FORSIGTIG: For at undgå elektrostatisk afladning bør du jorde dig selv ved hjælp af en jordingsrem eller ved jævnligt at røre ved en umalet metaloverflade (f.eks. et stik på computeren).

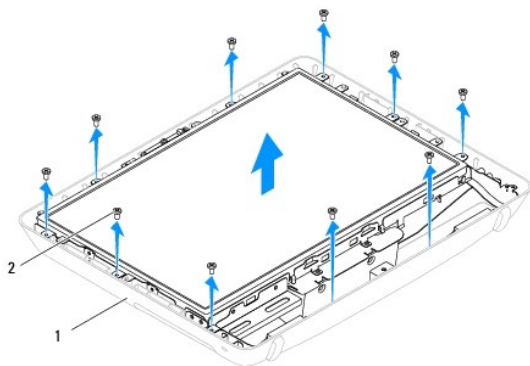
Fjernelse af bagdækslet

1. Følg procedureerne i [Før du starter](#).
2. Fjern I/O-dækslet (se [Fjernelse af I/O-dækslet](#)).
3. Fjern computerfoden (se [Afmontering af computerfoden](#)).
4. Fjern det optiske drev (se [Fjernelse af et optisk drev](#)).
5. Fjern den skrue, som fastgør bagdækslet til computeren.



1	skrue
---	-------

6. Fjern pyntedækslet (se [Fjernelse af pyntedækslet](#)).
7. Fjern højttalerdækslet (se [Fjernelse af højttalerdækslet](#)).
8. Fjern skærmrammen (se [Fjernelse af skærmrammen](#)).
9. Fjern de ti skruer, der holder bagdækslet fast på chassiset.
10. Løft chassiset væk fra bagdækslet, vend chassiset rundt, og hold det på en ren overflade.
11. Anbring bagdækslet et sikkert sted.



1	bagdæksel	2	skruer (10)
---	-----------	---	-------------

Genmontering af bagdækslet

1. Følg procedureerne i [Før du starter](#).
2. Løft chassiset fra den rene overflade.
3. Vend chassiset rundt, og flugt skruehullerne på chassiset med skruehullerne på bagdækslet.
4. Skru de ti skruer, der holder bagdækslet fast på chassiset, i igen.
5. Sæt skærmmrammen på (se [Genmontering af skærmmrammen](#)).
6. Genmonter højttalerdækslet (se [Genmontering af højttalerdæksel](#)).
7. Genmonter pyntedækslet (se [Genmontering af pyntedækslet](#)).
8. Genmonter den skrue, som fastgør bagdækslet til computeren.
9. Sæt det optiske drev i (se [Isætning af det optiske drev](#)).
10. Sæt computerfoden på igen (se [Udskiftning af computerfoden](#)).
11. Sæt I/O-dækslet på igen (se [Udskiftning af I/O-dæksel](#)).

⚠ FORSIGTIG: Inden du tænder computeren, skal du sætte alle skruer tilbage på plads og sørge for, at der ikke er nogen løse skruer tilbage inden i computeren. Hvis du ikke gør det, kan computeren blive beskadiget.

12. Slut computeren og alle enheder til stikkontakter, og tænd for dem.

[Tilbage til indholdssiden](#)

[Tilbage til indholdssiden](#)

Før du starter

Dell™ Inspiron™ One 19-servicehåndbog

- [Anbefalet værktøj](#)
- [Slukning af computeren](#)
- [Sikkerhedsinstruktioner](#)

Denne håndbog indeholder procedurer til fjernelse og installation af komponenterne på computeren. Medmindre andet er angivet, antager hver af procedurerne, at følgende betingelser er opfyldt:

- 1 Du har udført trinene i [Slukning af computeren](#) og [Sikkerhedsinstruktioner](#).
- 1 Du har læst de sikkerhedsoplysninger, som fulgte med din computer.
- 1 En komponent kan udskiftes eller, hvis den er købt separat, installeres ved at foretage fjernelsesproceduren i modsat rækkefølge.

Anbefalet værktøj

Procedurerne i dette dokument kræver eventuelt følgende værktøj:

- 1 En lille stjerneskruetrækker
- 1 Topnøgle
- 1 Eksekvertbart Flash BIOS-opdateringsprogram på support.dell.com

Slukning af computeren

⚠ FORSIGTIG: For at undgå datatab bør du gemme og lukke alle åbne filer og lukke alle åbne programmer, inden du slukker computeren.

- 1 Gem og luk alle åbne filer, og luk alle åbne programmer.
- 2 For at lukke for operativsystemet:

Windows Vista®

Klik på knappen Start , klik på pilen  og klik dernæst på Luk computeren.

Windows® 7:

Klik på knappen Start , og klik dernæst på Luk computeren.

- 3 Sørg for at computeren er slukket. Hvis computeren ikke blev slukket automatisk, da du lukkede operativsystemet, skal du trykke på strømknappen og holde den nede, indtil computeren slukker.

Sikkerhedsinstruktioner

Brug følgende sikkerhedsretningslinjer for at beskytte computeren mod potentielle skader og af hensyn til din egen sikkerhed.

- ⚠ **ADVARSEL:** Før du arbejder med computerens indvendige dele, skal du læse de sikkerhedsinstruktioner, der fulgte med computeren. Du kan finde yderligere oplysninger om best practices for sikkerhed på webstedet Regulatory Compliance på www.dell.com/regulatory_compliance.
- ⚠ **ADVARSEL:** Frakobl alle strømkilder, inden du åbner et lukket sted for at genmontere, fjerne eller installere tilbehør. Når installationen er afsluttet, skal tætningen genmonteres, og alle lukkere skal installeres, inden du slutter til strømkilden.
- ⚠ **FORSIGTIG:** Kun uddannede serviceteknikere har autorisation til at fjerne computerdækslet og få adgang til komponenterne inden i computeren. Se sikkerhedsinstruktionerne for at få udførlige oplysninger om sikkerhedsforanstaltninger, hvordan du arbejder inden i din computer og beskytter den mod elektrostatisk afladning.
- ⚠ **FORSIGTIG:** For at undgå elektrostatisk afladning bør du jorde dig selv ved hjælp af en jordingsrem eller ved jævnligt at røre ved en umalet metaloverflade (f.eks. et stik på computeren).
- ⚠ **FORSIGTIG:** Når du frakobler et kabel, skal du tage fat i dets stik eller dets trækflig og ikke i selve kablet. Nogle kabler har stik med låsetappe. Hvis du frakobler et sådant kabel, bør du trykke på låsetappene, før du frakobler kablet. Når du trækker forbindelsesstykker ud, bør du sikre dig, at de flugter med stikket for at undgå bøjeede ben. Du bør også sikre dig, at begge forbindelsesstykker flugter hinanden, inden du sætter en ledning i.

△ **FORSIGTIG: Foretag følgende trin før du begynder arbejde inde i computeren for at undgå skade af computeren.**

1. Sørg for, at arbejdsoverfladen er jævn og ren for at forhindre, at computeroverfladen bliver ridset.
2. Sluk computeren (se [Slukning af computeren](#)) og alle tilsluttede enheder.

△ **FORSIGTIG: Hvis du vil frakoble et netværkskabel, skal du først koble kablet fra computeren og derefter koble kablet fra netværksenheden.**

3. Frakobl alle telefon- og netværkskabler fra computeren.
4. Frakobl computeren og alle tilsluttede enheder fra deres stikkontakter.
5. Fjern alle tilsluttede enheder fra computeren.
6. Tryk og hold tænd/sluk-knappen nede, mens systemet er afbrudt, for at jordforbinde systemkortet.

[Tilbage til indholdssiden](#)

[Tilbage til indholdssiden](#)

Kamera

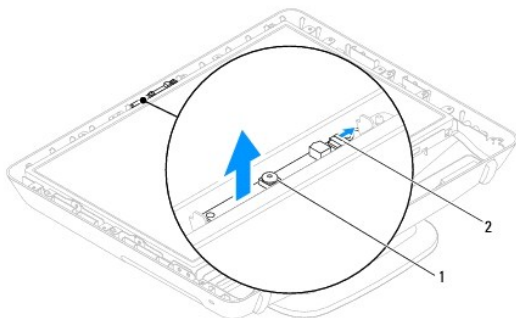
Dell™ Inspiron™ One 19-servicehåndbog

- [Fjernelse af kameraet](#)
- [Isætning af kameraet](#)

- ⚠ ADVARSEL:** Før du arbejder med computerens indvendige dele, skal du læse de sikkerhedsinstruktioner, der fulgte med computeren. Du kan finde yderligere oplysninger om best practices for sikkerhed på webstedet Regulatory Compliance på www.dell.com/regulatory_compliance.
- ⚠ FORSIGTIG:** Kun en certificeret servicetekniker bør foretage reparationer på computeren. Skader, der er opstået som følge af servicearbejde, som ikke er godkendt af Dell™, dækkes ikke af garantien.
- ⚠ FORSIGTIG:** For at undgå elektrostatisk afladning bør du jorde dig selv ved hjælp af en jordingsrem eller ved jævnligt at røre ved en umalet metaloverflade (f.eks. et stik på computeren).

Fjernelse af kameraet

1. Følg procedureerne i [Før du starter](#).
2. Fjern skærmrammen (se [Fjernelse af skærmrammen](#)).
3. Fjern kamerakablet fra stikket på kameramodulet.
4. Brug en flad genstand af plastik til at vippe kameramodulet ud og frigøre det fra chassiset.
5. Løft kameramodulet ud fra chassiset.



1	kamera	2	kamerakabelstik
---	--------	---	-----------------

Isætning af kameraet

1. Følg procedureerne i [Før du starter](#).
 2. Fastgør kameramodulet til chassiset ved hjælp af den lim, som fulgte med det nye kameramodul.
 3. Sæt kamerakablet i stikket på kameramodulet.
 4. Sæt skærmrammen på (se [Genmontering af skærmrammen](#)).
- ⚠ FORSIGTIG:** Inden du tænder computeren, skal du sætte alle skruer tilbage på plads og sørge for, at der ikke er nogen løse skruer tilbage inden i computeren. Hvis du ikke gør det, kan computeren blive beskadiget.
5. Slut computeren og alle enheder til stikkontakter, og tænd for dem.

[Tilbage til indholdssiden](#)

[Tilbage til indholdssiden](#)

Trådløst minikort

Dell™ Inspiron™ One 19-servicehåndbog

- [Fjernelse af minikort](#)
- [Udskiftning af minikort](#)

⚠ ADVARSEL: Før du arbejder med computerens indvendige dele, skal du læse de sikkerhedsinstruktioner, der fulgte med computeren. Du kan finde yderligere oplysninger om best practices for sikkerhed på webstedet Regulatory Compliance på www.dell.com/regulatory_compliance.

⚠ FORSIGTIG: Kun en certificeret servicetekniker bør foretage reparationer på computeren. Skader, der er opstået som følge af servicearbejde, som ikke er godkendt af Dell™, dækkes ikke af garantien.

⚠ FORSIGTIG: For at undgå elektrostatisk afladning bør du jorde dig selv ved hjælp af en jordingsrem eller ved jævnligt at røre ved en umalet metaloverflade (f.eks. et stik på computeren).

🔍 BEMÆRK: Dell garanterer ikke kompatibilitet og yder ikke support til minikort, der er købt fra andre leverandører end Dell.

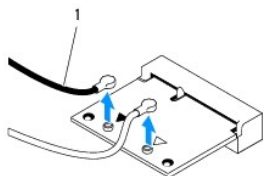
Hvis du har bestilt et trådløst minikort sammen med computeren, er kortet allerede installeret.

Din computer understøtter et minikortstik til WLAN (Wireless Local Area Network).

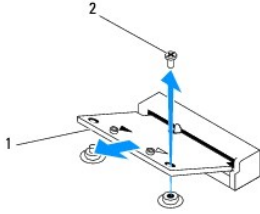
Fjernelse af minikort

1. Følg procedurerne i [Før du starter](#).
2. Fjern I/O-dækslet (se [Fjernelse af I/O-dæksel](#)).
3. Fjern computerfoden (se [Afmontering af computerfoden](#)).
4. Fjern det optiske drev (se [Fjernelse af et optisk drev](#)).
5. Fjern pyntedækslet (se [Fjernelse af pyntedækslet](#)).
6. Fjern højttalerdækslet (se [Fjernelse af højttalerdækslet](#)).
7. Fjern skærmrammen (se [Fjernelse af skærmrammen](#)).
8. Fjern bagdækslet (se [Fjernelse af bagdækslet](#)).
9. Fjern I/O-beslaget (se [Fjernelse af I/O-beslaget](#)).
10. Fjern inverteren (se [Fjernelse af inverter](#)).
11. Fjern systemkortskaermen (se [Fjernelse af systemkortskaermen](#)).
12. Afbryd antennekablerne fra minikortet.
13. Fjern den skrue, der holder minikortet fast til systemkortstikket.
14. Løft minikortet væk fra systemkortstikket.

⚠ FORSIGTIG: Når minikortet ikke sidder i computeren, skal du opbevare den i beskyttende antistatisk indpakning (se "Beskyttelse mod elektrostatisk afladning" i sikkerhedsinstruktionerne, som fulgte med computeren).



1	antennekabler (2)
---	-------------------



1	Minikort	2	skrue
---	----------	---	-------

Udskiftning af minikort

⚠ FORSIGTIG: Stikkene er affasede, så de ikke kan indsættes forkert. Brug af for meget kraft kan beskadige stikkene.

⚠ FORSIGTIG: For at undgå at beskadige minikortet skal du sikre dig, at der ikke er noget kabler eller antennekabler under minikortet.

1. Følg procedurerne i [Før du starter](#).
2. Flugt indhakkert på minikortet med tappen på systemkortstikket.
3. Sæt minikortet i stikket på systemkortet i en vinkel på 45 grader.
4. Tryk den anden ende af minikortet ned. Sæt den skrue i igen, der fastgør minikortet til systemkortstikket.
5. Forbind antennekablet til det minikort, du er ved at installere. Følgende tabel viser antennekablets farveskema for minikort, der understøttes af din computer.

Stik på minikortet	Farveskema over antennekabler
WLAN (2 antennekabler)	
Hoved-WLAN (hvid trekant)	hvid
Hjælpe-WLAN (sort trekant)	sort

6. Genmonter systemkortskaermen (se [Genmontering af systemkortskaermen](#)).
7. Genmonter inverteren (se [Genmontering af inverter](#)).
8. Genmonter I/O-beslaget (se [Genmontering af I/O-beslaget](#)).
9. Genmonter bagdækslet (se [Genmontering af bagdækslet](#)).
10. Sæt skærmrammen på (se [Genmontering af skærmrammen](#)).
11. Sæt højttalerdækslet på igen (se [Genmontering af højttalerdæksel](#)).
12. Sæt pyntedækslet på igen (se [Genmontering af pyntedækslet](#)).
13. Sæt det optiske drev i (se [Isætning af det optiske drev](#)).
14. Sæt computerfoden på igen (se [Udskiftning af computerfoden](#)).
15. Sæt I/O-dækslet på igen (se [Udskiftning af I/O-dæksel](#)).

⚠ FORSIGTIG: Inden du tænder computeren, skal du sætte alle skruer tilbage på plads og sørge for, at der ikke er nogen løse skruer tilbage inden i computeren. Hvis du ikke gør det, kan computeren blive beskadiget.

16. Slut computeren og alle enheder til stikkontakter, og tænd for dem.

[Tilbage til indholdssiden](#)

Møntcellebatteriet

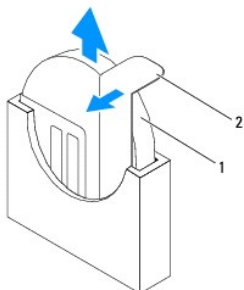
Dell™ Inspiron™ One 19-servicehåndbog

- [Fjernelse af møntcellebatteriet](#)
- [Isætning af møntcellebatteriet](#)

- ⚠ **ADVARSEL:** Før du arbejder med computerens indvendige dele, skal du læse de sikkerhedsinstruktioner, der fulgte med computeren. Du kan finde yderligere oplysninger om best practices for sikkerhed på webstedet Regulatory Compliance på www.dell.com/regulatory_compliance.
- ⚠ **ADVARSEL:** Hvis et nyt batteri ikke installeres korrekt, kan det eksplodere. Batteriet bør kun udskiftes med et tilsvarende eller lignende i henhold til producentens anbefalinger. Bortskaf brugte batterier i henhold til producentens instruktioner.
- ⚠ **FORSIGTIG:** Kun en certificeret servicetekniker bør foretage reparationer på computeren. Skader, der er opstået som følge af servicearbejde, som ikke er godkendt af Dell™, dækkes ikke af garantien.
- ⚠ **FORSIGTIG:** For at undgå elektrostatisk afladning bør du jorde dig selv ved hjælp af en jordingsrem eller ved jævnligt at røre ved en umalet metaloverflade (f.eks. et stik på computeren).

Fjernelse af møntcellebatteriet


1. Notér alle skærbillederne i System Setup-hjælpeprogrammet (se [System Setup Utility \(Hjælpeprogram til systemopsætning\)](#)), så du kan gendanne de korrekte indstillinger i [trin 14](#).
2. Følg procedurerne i [Før du starter](#).
3. Fjern I/O-dækslet (se [Fjernelse af I/O-dækslet](#)).
4. Fjern computerfoden (se [Afmontering af computerfoden](#)).
5. Fjern det optiske drev (se [Fjernelse af et optisk drev](#)).
6. Fjern pyntedækslet (se [Fjernelse af pyntedækslet](#)).
7. Fjern højtalerdækslet (se [Fjernelse af højtalerdækslet](#)).
8. Fjern skærmrammen (se [Fjernelse af skærmrammen](#)).
9. Fjern bagdækslet (se [Fjernelse af bagdækslet](#)).
10. Fjern I/O-beslaget (se [Fjernelse af I/O-beslaget](#)).
11. Fjern inverteren (se [Fjernelse af inverter](#)).
12. Fjern systemkortskærmen (se [Fjernelse af systemkortskærmen](#)).
13. Træk forsigtigt frigørelsesgrebet væk fra møntcellebatteriet, og løft det ud af soklen.



1	møntcellebatteri	2	udløsningsgreb
---	------------------	---	----------------

Isætning af møntcellebatteriet

1. Følg procedurerne i [Før du starter](#).
2. Sæt det nye møntcellebatteri i soklen med den side, som er markeret med "+" til venstre, og klik det på plads.
3. Genmonter systemkortskærmen (se [Genmontering af systemkortskærmen](#)).
4. Genmonter inverteren (se [Genmontering af inverter](#)).
5. Genmonter I/O-beslaget (se [Genmontering af I/O-beslaget](#)).
6. Genmonter bagdækslet (se [Genmontering af bagdækslet](#)).
7. Sæt skærmrammen på (se [Genmontering af skærmrammen](#)).
8. Sæt højttalerdækslet på igen (se [Genmontering af højttalerdæksel](#)).
9. Sæt pyntedækslet på igen (se [Genmontering af pyntedækslet](#)).
10. Sæt det optiske drev i (se [Isætning af det optiske drev](#)).
11. Sæt computerfoden på igen (se [Udskiftning af computerfoden](#)).
12. Sæt I/O-dækslet på igen (se [Udskiftning af I/O-dæksel](#)).

 **FORSIGTIG: Inden du tænder computeren, skal du sætte alle skruer tilbage på plads og sørge for, at der ikke er nogen løse skruer tilbage inden i computeren. Hvis du ikke gør det, kan computeren blive beskadiget.**

13. Slut computeren og enhederne til stikkontakter, og tænd derefter for dem.
14. Åbn System Setup-hjælpeprogrammet (se [System Setup Utility \(Hjælpeprogram til systemopsætning\)](#)), og gendan de indstillinger, du noterede i [trin 1](#).

[Tilbage til indholdssiden](#)

[Tilbage til indholdssiden](#)

Skærm

Dell™ Inspiron™ One 19-servicehåndbog

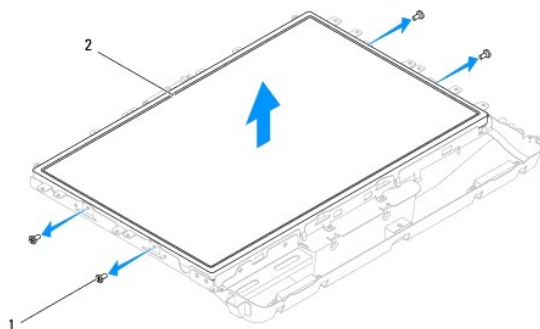
- [Skærmpanel](#)
- [Skærmkabel](#)

- ⚠ ADVARSEL:** Før du arbejder med computerens indvendige dele, skal du læse de sikkerhedsinstruktioner, der fulgte med computeren. Du kan finde yderligere oplysninger om best practices for sikkerhed på webstedet Regulatory Compliance på www.dell.com/regulatory_compliance.
- ⚠ FORSIGTIG:** Kun en certificeret servicetekniker bør foretage reparationer på computeren. Skader, der er opstået som følge af servicearbejde, som ikke er godkendt af Dell™, dækkes ikke af garantien.
- ⚠ FORSIGTIG:** For at undgå elektrostatisk afladning bør du jorde dig selv ved hjælp af en jordingsrem eller ved jævnligt at røre ved en umalet metaloverflade (f.eks. et stik på computeren).

Skærmpanel

Fjernelse af skærmpanelet

1. Følg procedurerne i [Før du starter](#).
2. Fjern systemkortet (se [Fjernelse af systemkortet](#)).
3. Vend computeren om.
4. Fjern de fire skruer, som holder skærmpanelet fast på chassiset.
5. Fjern skærmkablerne fra holderne på chassiset.
6. Løft skærmpanelet væk fra chassiset.



1	skruer (4)	2	skærmpanel
---	------------	---	------------

Genmontering af skærmpanelet

1. Følg procedurerne i [Før du starter](#).
2. Før skærmkablerne gennem kabelholderne på chassiset.
3. Genmonter de fire skruer, som holder skærmpanelet fast på chassiset.
4. Sæt systemkortet i (se [Isætning af systemkortet](#)).

- ⚠ FORSIGTIG:** Inden du tænder computeren, skal du sætte alle skruer tilbage på plads og sørge for, at der ikke er nogen løse skruer tilbage inden i computeren. Hvis du ikke gør det, kan computeren blive beskadiget.

5. Slut computeren og alle enheder til stikkontakter, og tænd for dem.
-


Skærmkabel

Fjernelse af skærmkablet

1. Følg procedurerne i [Før du starter](#).
2. Fjern skærmpanelet (se [Fjernelse af skærmpanelet](#)).
3. Vend skærmpanelet rundt.
4. Løft tapen, som holder skærmkablet fast til skærmpanelets stik, klem på fastgørelsesklemmerne på hver side af skærmpanelets stik, og kobl skærmkablet fra.
5. Løft skærmkablet fra skærmpanelet.

Påsatning af skærmkablet

1. Følg procedurerne i [Før du starter](#).
2. Skud skærmkablet ind i skærmpanelets stik, så det er helt i bund, og sæt det fast med tapen.
3. Vend skærmpanelet rundt.
4. Sæt skærmpanelet på igen (se [Genmontering af skærmpanelet](#)).

 **FORSIGTIG: Inden du tænder computeren, skal du sætte alle skruer tilbage på plads og sørge for, at der ikke er nogen løse skruer tilbage inden i computeren. Hvis du ikke gør det, kan computeren blive beskadiget.**

5. Slut computeren og alle enheder til stikkontakter, og tænd for dem.
-

[Tilbage til indholdssiden](#)

[Tilbage til indholdssiden](#)

Skærmramme

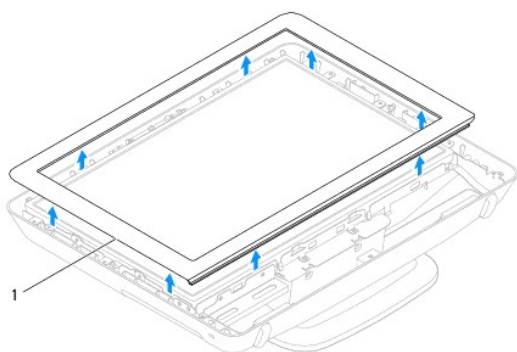
Dell™ Inspiron™ One 19-servicehåndbog

- [Fjernelse af skærmrammen](#)
- [Genmontering af skærmrammen](#)

- ⚠ ADVARSEL:** Før du arbejder med computerens indvendige dele, skal du læse de sikkerhedsinstruktioner, der fulgte med computeren. Du kan finde yderligere oplysninger om best practices for sikkerhed på webstedet Regulatory Compliance på www.dell.com/regulatory_compliance.
- ⚠ FORSIGTIG:** Kun en certificeret servicetekniker bør foretage reparationer på computeren. Skader, der er opstået som følge af servicearbejde, som ikke er godkendt af Dell™, dækkes ikke af garantien.
- ⚠ FORSIGTIG:** For at undgå elektrostatisk afladning bør du jorde dig selv ved hjælp af en jordingsrem eller ved jævnligt at røre ved en umalet metaloverflade (f.eks. et stik på computeren).

Fjernelse af skærmrammen

1. Følg procedurerne i [Før du starter](#).
2. Fjern pyntedækslet (se [Fjernelse af pyntedækslet](#)).
3. Fjern højtalerdækslet (se [Fjernelse af højtalerdækslet](#)).
4. Frigør forsigtigt skærmrammens inderste kant med fingerspidserne.
5. Løft skærmrammen væk fra computeren.



1	skærmramme
---	------------

Genmontering af skærmrammen

1. Følg procedurerne i [Før du starter](#).
 2. Ret skærmrammen ind over skærmen, og klik den forsigtigt på plads.
 3. Fjern højtalerdækslet (se [Genmontering af højtalerdækslet](#)).
 4. Fjern pyntedækslet (se [Genmontering af pyntedækslet](#)).
- ⚠ FORSIGTIG:** Inden du tænder computeren, skal du sætte alle skruer tilbage på plads og sørge for, at der ikke er nogen løse skruer tilbage inden i computeren. Hvis du ikke gør det, kan computeren blive beskadiget.
5. Slut computeren og alle enheder til stikkontakter, og tænd for dem.

[Tilbage til indholdssiden](#)

[Tilbage til indholdssiden](#)

Højtalerdæksel

Dell™ Inspiron™ One 19-servicehåndbog

- [Fjernelse af højtalerdækslet](#)
- [Genmontering af højtalerdækslet](#)

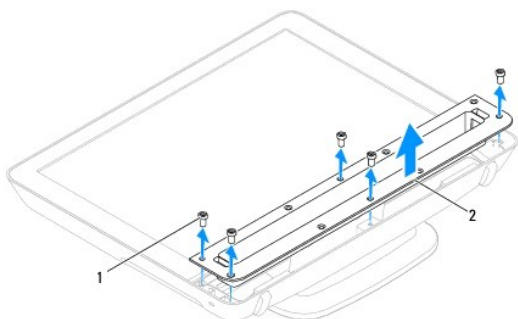
⚠ ADVARSEL: Før du arbejder med computerens indvendige dele, skal du læse de sikkerhedsinstruktioner, der fulgte med computeren. Du kan finde yderligere oplysninger om best practices for sikkerhed på webstedet Regulatory Compliance på www.dell.com/regulatory_compliance.

⚠ FORSIGTIG: Kun en certificeret servicetekniker bør foretage reparationer på computeren. Skader, der er opstået som følge af servicearbejde, som ikke er godkendt af Dell™, dækkes ikke af garantien.

⚠ FORSIGTIG: For at undgå elektrostatisk afladning bør du jorde dig selv ved hjælp af en jordingsrem eller ved jævnligt at røre ved en umalet metaloverflade (f.eks. et stik på computeren).

Fjernelse af højtalerdækslet

1. Følg procedureerne i [Før du starter](#).
2. Fjern pyntedækslet (se [Fjernelse af pyntedækslet](#)).
3. Fjern de fem skruer, som fastholder pyntedækslet til computeren.
4. Løft højtalerdækslet væk fra computeren.



1	skruer (5)	2	højtalerdæksel
---	------------	---	----------------

Genmontering af højtalerdækslet

1. Følg procedureerne i [Før du starter](#).
2. Flugt skruenhullerne på højtalerdækslet med dem på computeren. Genmonter de fem skruer, som fastholder højtalerdækslet på computeren.
3. Genmonter pyntedækslet (se [Genmontering af pyntedækslet](#)).

⚠ FORSIGTIG: Inden du tænder computeren, skal du sætte alle skruer tilbage på plads og sørge for, at der ikke er nogen løse skruer tilbage inden i computeren. Hvis du ikke gør det, kan computeren blive beskadiget.

4. Slut computeren og alle enheder til stikkontakter, og tænd for dem.

[Tilbage til indholdssiden](#)

[Tilbage til indholdssiden](#)

Harddisk

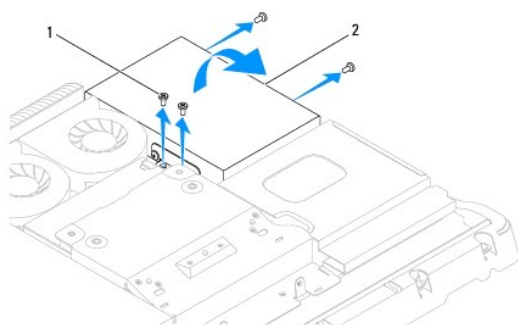
Dell™ Inspiron™ One 19- servicehåndbog

- [Fjernelse af harddisken](#)
- [Isætning af harddisken](#)

- ⚠ ADVARSEL:** Før du arbejder med computerens indvendige dele, skal du læse de sikkerhedsinstruktioner, der fulgte med computeren. Du kan finde yderligere oplysninger om best practices for sikkerhed på webstedet Regulatory Compliance på www.dell.com/regulatory_compliance.
- ⚠ FORSIGTIG:** Kun en certificeret servicetekniker bør foretage reparationer på computeren. Skader, der er opstået som følge af servicearbejde, som ikke er godkendt af Dell™, dækkes ikke af garantien.
- ⚠ FORSIGTIG:** For at undgå elektrostatisk afladning bør du jorde dig selv ved hjælp af en jordingsrem eller ved jævnlige at røre ved en umalet metaloverflade (f.eks. et stik på computeren).

Fjernelse af harddisken

1. Følg procedureerne i [Før du starter](#).
2. Fjern I/O-dækslet (se [Fjernelse af I/O-dækslet](#)).
3. Fjern computerfoden (se [Afmontering af computerfoden](#)).
4. Fjern det optiske drev (se [Fjernelse af et optisk drev](#)).
5. Fjern pyntedækslet (se [Fjernelse af pyntedækslet](#)).
6. Fjern højtalerdækslet (se [Fjernelse af højtalerdækslet](#)).
7. Fjern skærmrammen (se [Fjernelse af skærmrammen](#)).
8. Fjern bagdækslet (se [Fjernelse af bagdækslet](#)).
9. Fjern alufoliebåndet, som fastholder harddisken.
10. Fjern de fire skruer, som fastgør harddisken til chassiset.
11. Kobl harddiskkablet fra stikket på harddisken.
12. Løft harddisken ud af chassiset.



1	skruer (4)	2	harddisk
---	------------	---	----------

Isætning af harddisken

1. Følg procedureerne i [Før du starter](#).
2. Flugt skruenhullerne på harddisken med skruenhullerne i chassiset. Genmonter de fire skruer, som fastholder harddisken.

3. Slut harddiskkablet til stikket på harddisken.

△ FORSIGTIG: Alufoliebånd bruges til afskærmning for elektromagnetisk induktion (EMI) og til at jorde komponenterne. For at undgå at beskadige harddisken skal du sikre dig, at alufoliebåndet sættes på igen efter genmontering af harddisken.

📌 BEMÆRK: Alufoliebånd følger med til den nye harddisk.

4. Sæt alufoliebåndet på harddisken.
5. Genmonter bagdækslet (se [Genmontering af bagdækslet](#)).
6. Sæt skærmrammen på (se [Genmontering af skærmrammen](#)).
7. Sæt højttalerdækslet på igen (se [Genmontering af højttalerdæksel](#)).
8. Sæt pyntedækslet på igen (se [Genmontering af pyntedækslet](#)).
9. Sæt det optiske drev i (se [Isætning af det optiske drev](#)).
10. Sæt computerfoden på igen (se [Udskiftning af computerfoden](#)).
11. Sæt I/O-dækslet på igen (se [Udskiftning af I/O-dæksel](#)).

△ FORSIGTIG: Inden du tænder computeren, skal du sætte alle skruer tilbage på plads og sørge for, at der ikke er nogen løse skruer tilbage inden i computeren. Hvis du ikke gør det, kan computeren blive beskadiget.

12. Slut computeren og alle enheder til stikkontakter, og tænd for dem.

[Tilbage til indholdssiden](#)

[Tilbage til indholdssiden](#)

Processorens kølelegeme

Dell™ Inspiron™ One 19-servicehåndbog

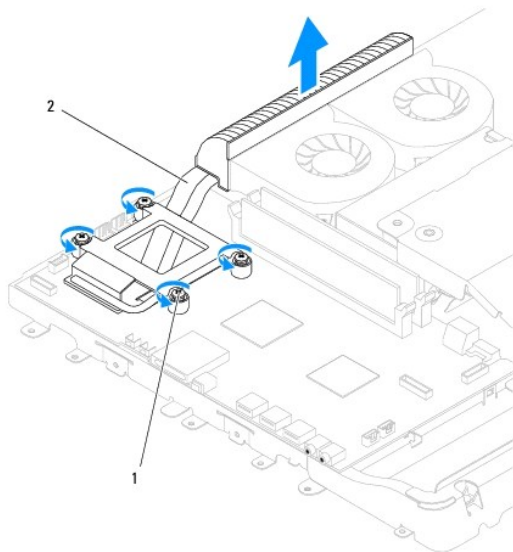
- [Fjernelse af processorens kølelegeme](#)
- [Isætning af processorens kølelegeme](#)

- ⚠ **ADVARSEL:** Før du arbejder med computerens indvendige dele, skal du læse de sikkerhedsinstruktioner, der fulgte med computeren. Du kan finde yderligere oplysninger om best practices for sikkerhed på webstedet Regulatory Compliance på www.dell.com/regulatory_compliance.
 - ⚠ **ADVARSEL:** Kølelegemet kan være meget varmt under normal betjening. Sørg for, at det har kølet af længe nok, før du rører ved det.
 - ⚠ **FORSIGTIG:** Kun en certificeret servicetekniker bør foretage reparationer på computeren. Skader, der er opstået som følge af servicearbejde, som ikke er godkendt af Dell™, dækkes ikke af garantien.
 - ⚠ **FORSIGTIG:** For at undgå elektrostatisk afladning bør du jorde dig selv ved hjælp af en jordingsrem eller ved jævnligt at røre ved en umalet metaloverflade (f.eks. et stik på computeren).
 - ⚠ **FORSIGTIG:** Udfør ikke følgende trin, medmindre du er bekendt med fjernelse og udskiftning af hardware. Hvis disse trin udføres forkert, kan det beskadige systemkortet. Se *Opsætningsguide* for teknisk service.
-

Fjernelse af processorens kølelegeme

- ⚠ **FORSIGTIG:** For at sikre maksimal køling af processoren må du ikke berøre varmeoverførselsområderne på processorens kølelegeme. Olie fra din hud kan reducere varmeoverførselsevnen fra de termiske puder.

1. Følg procedurerne i [Før du starter](#).
2. Fjern I/O-dækslet (se [Fjernelse af I/O-dækslet](#)).
3. Fjern computerfoden (se [Afmontering af computerfoden](#)).
4. Fjern det optiske drev (se [Fjernelse af et optisk drev](#)).
5. Fjern pyntedækslet (se [Fjernelse af pyntedækslet](#)).
6. Fjern højtalerdækslet (se [Fjernelse af højtalerdækslet](#)).
7. Fjern skærmmrammen (se [Fjernelse af skærmmrammen](#)).
8. Fjern bagdækslet (se [Fjernelse af bagdækslet](#)).
9. Fjern I/O-beslaget (se [Fjernelse af I/O-beslaget](#)).
10. Fjern inverteren (se [Fjernelse af inverter](#)).
11. Fjern systemkortskaermen (se [Fjernelse af systemkortskaermen](#)).
12. Løsn de fire fastmonterede skruer, som fastgør processorens kølelegeme til systemkortet, i rækkefølge (angivet på processorens kølelegeme).
13. Løft forsigtigt kølelegemet væk fra computeren.



1	fastgørelsesskruer (4)	2	processorens kølelegeme
---	------------------------	---	-------------------------

Isætning af processorens kølelegeme

⚠ FORSIGTIG: Forkert justering af processorens kølelegeme kan give skade på systemkortet og processoren.

🔍 BEMÆRK: Den oprindelige termiske pude kan genbruges, hvis den oprindelige processor og kølelegemet geninstalleres sammen. Hvis enten processoren eller kølelegemet udskiftes, skal du bruge den termiske pude, der følger med sættet, til at sikre, at der opnås varmeledning.

1. Følg procedurerne i [Før du starter](#).
2. Tør det termiske smøremiddel fra bunden af processorens kølelegeme, og monter det igen.
3. Flugt de fire monteringskruer på processorens køleprofil med skruenhullerne på systemkortet og fastgør skruerne i faldende rækkefølge.
4. Genmonter systemkortskærmen (se [Genmontering af systemkortskærmen](#)).
5. Genmonter inverteren (se [Genmontering af inverter](#)).
6. Genmonter I/O-beslaget (se [Genmontering af I/O-beslaget](#)).
7. Genmonter bagdækslet (se [Genmontering af bagdækslet](#)).
8. Sæt skærmrammen på (se [Genmontering af skærmrammen](#)).
9. Sæt højttalerdækslet på igen (se [Genmontering af højttalerdækslet](#)).
10. Sæt pyntedækslet på igen (se [Genmontering af pyntedækslet](#)).
11. Sæt det optiske drev i (se [Isætning af det optiske drev](#)).
12. Sæt computerfoden på igen (se [Udskiftning af computerfoden](#)).
13. Sæt I/O-dækslet på igen (se [Udskiftning af I/O-dækslet](#)).

⚠ FORSIGTIG: Inden du tænder computeren, skal du sætte alle skruer tilbage på plads og sørge for, at der ikke er nogen løse skruer tilbage inden i computeren. Hvis du ikke gør det, kan computeren blive beskadiget.

14. Slut computeren og alle enheder til stikkontakter, og tænd for dem.

[Tilbage til indholdssiden](#)

[Tilbage til indholdssiden](#)

Blæsere til kølelegeme

Dell™ Inspiron™ One 19-servicehåndbog

- [Sådan fjernes blæsere til kølelegemet](#)
- [Udskiftning af blæsere til kølelegemet](#)

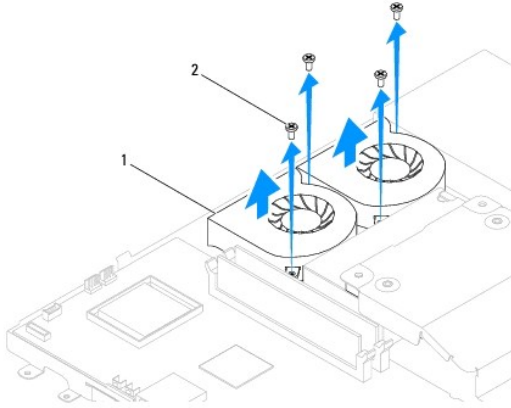
⚠ ADVARSEL: Før du arbejder med computerens indvendige dele, skal du læse de sikkerhedsinstruktioner, der fulgte med computeren. Du kan finde yderligere oplysninger om best practices for sikkerhed på webstedet Regulatory Compliance på www.dell.com/regulatory_compliance.

⚠ FORSIGTIG: Kun en certificeret servicetekniker bør foretage reparationer på computeren. Skader, der er opstået som følge af servicearbejde, som ikke er godkendt af Dell™, dækkes ikke af garantien.

⚠ FORSIGTIG: For at undgå elektrostatisk afladning bør du jorde dig selv ved hjælp af en jordingsrem eller ved jævnlige at røre ved en umalet metaloverflade (f.eks. et stik på computeren).

Sådan fjernes blæsere til kølelegemet

1. Følg procedurerne i [Før du starter](#).
2. Tag I/O-dækslet af (se [Fjernelse af I/O-dækslet](#)).
3. Tag computerfoden af (se [Afmontage af computerfoden](#)).
4. Fjern det optiske drev (se [Fjernelse af et optisk drev](#)).
5. Tag pyntedækslet af (se [Fjernelse af pyntedækslet](#)).
6. Tag højttalerdækslet af (se [Fjernelse af højttalerdækslet](#)).
7. Fjern skærmrammen (se [Fjernelse af skærmrammen](#)).
8. Tag bagdækslet af (se [Fjernelse af bagdækslet](#)).
9. Tag I/O-beslaget af (se [Fjernelse af I/O-beslaget](#)).
10. Fjern inverteren (se [Fjernelse af inverter](#)).
11. Tag systemkortets skærm af (se [Fjernelse af systemkortskærmen](#)).
12. Fjern processorens kølelegeme (se [Fjernelse af processorens kølelegeme](#)).
13. Kobl kablerne til blæsere til kølelegemet fra systemkortstikkene. Få flere oplysninger om placeringen af blæserstikkene til kølelegemet i [Systemkortkomponenter](#).
14. Vær opmærksom på, hvordan kablerne til blæsere til kølelegemet er ført, og fjern dem fra føringsskinne på chassiset.
15. Fjern de fire skruer, der fastgør strømforsyningen på bagsiden af chassiset.
16. Løft blæsere til kølelegemet væk fra chassiset.



1	blæsere til kølelegeme (2)	2	skruer (4)
---	----------------------------	---	------------

Udskiftning af blæserne til kølelegemet

1. Følg procedurerne i [Før du starter](#).
2. Ret hullerne til skruerne på blæserne til kølelegemet ind efter hullerne på kabinettet. Udskift de fire skruer, der fastgør blæserne til kølelegemet på chassiset.
3. Før kablerne til blæserne til kølelegemet gennem førings Skinnerne på chassis.
4. Tilslut kablerne til blæserne til kølelegemet til stikket på systemkortet.
5. Genmonter processorens kølelegeme (se [Isætning af processorens kølelegeme](#)).
6. Udskift systemkortskærmen (se [Genmontering af systemkortskærmen](#)).
7. Genmonter inverteren (se [Genmontering af inverter](#)).
8. Udskift I/O-beslaget (se [Genmontering af I/O-beslaget](#)).
9. Udskift bagdækslet (se [Genmontering af bagdækslet](#)).
10. Sæt skærmrammen på (se [Genmontering af skærmrammen](#)).
11. Udskift højttalerdækslet (se [Genmontering af højttalerdæksel](#)).
12. Udskift pyntedækslet (se [Genmontering af pyntedækslet](#)).
13. Sæt det optiske drev i (se [Isætning af det optiske drev](#)).
14. Sæt computerfoden på igen (se [Udskiftning af computerfoden](#)).
15. Udskift I/O-dækslet (se [Udskiftning af I/O-dæksel](#)).

⚠ FORSIGTIG: Inden du tænder computeren, skal du sætte alle skruer tilbage på plads og sørge for, at der ikke er nogen løse skruer tilbage inden i computeren. Hvis du ikke gør det, kan computeren blive beskadiget.

16. Slut computeren og alle enheder til stikkontakter, og tænd for dem.

[Tilbage til indholdssiden](#)

[Tilbage til indholdssiden](#)

Inverter

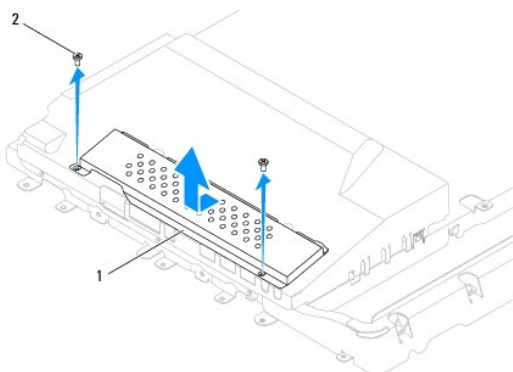
Dell™ Inspiron™ One 19-servicehåndbog

- [Fjernelse af inverter](#)
- [Genmontering af inverter](#)

- ⚠ ADVARSEL:** Før du arbejder med computerens indvendige dele, skal du læse de sikkerhedsinstruktioner, der fulgte med computeren. Du kan finde yderligere oplysninger om best practices for sikkerhed på webstedet Regulatory Compliance på www.dell.com/regulatory_compliance.
- ⚠ FORSIGTIG:** Kun en certificeret servicetekniker bør foretage reparationer på computeren. Skader, der er opstået som følge af servicearbejde, som ikke er godkendt af Dell™, dækkes ikke af garantien.
- ⚠ FORSIGTIG:** For at undgå elektrostatisk afladning bør du jorde dig selv ved hjælp af en jordingsrem eller ved jævnligt at røre ved en umalet metaloverflade (f.eks. et stik på computeren).

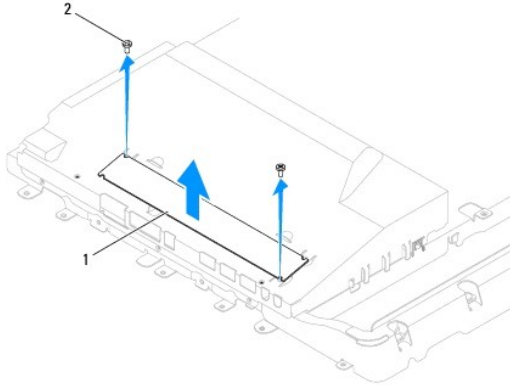
Fjernelse af inverter

1. Følg procedureerne i [Før du starter](#).
2. Fjern I/O-dækslet (se [Fjernelse af I/O-dækslet](#)).
3. Fjern computerfoden (se [Afmontering af computerfoden](#)).
4. Fjern det optiske drev (se [Fjernelse af et optisk drev](#)).
5. Fjern pyntedækslet (se [Fjernelse af pyntedækslet](#)).
6. Fjern højtalerdækslet (se [Fjernelse af højtalerdækslet](#)).
7. Fjern skærmrammen (se [Fjernelse af skærmrammen](#)).
8. Fjern bagdækslet (se [Fjernelse af bagdækslet](#)).
9. Fjern de to skruer, som holder inverterskærmen fast på systemkortskærmen.
10. Fjern inverterskærmen fra computeren.



1	inverterskærm	2	skruer (2)
---	---------------	---	------------

11. Kobl inverterkablet og skærmkablerne fra stikkene på inverteren.
12. Fjern de to skruer, som holder inverteren fast på systemkortskærmen.
13. Løft inverteren ud af systemkortskærmen.



1	inverter	2	skruer (2)
---	----------	---	------------

Genmontering af inverter

1. Følg procedurerne i [Før du starter](#).
2. Flugt skruenhullerne på inverteren med skruenhullerne på systemkortskærmen. Genmonter de to skruer, som holder inverteren fast på systemkortskærmen.
3. Slut inverterkablet og skærmkablerne til stikkene på inverteren.
4. Skub tapperne på inverterskærmen ind i åbningerne på systemkortskærmen. Genmonter de to skruer, som holder inverterskærmen fast på systemkortskærmen.
5. Genmonter bagdækslet (se [Genmontering af bagdækslet](#)).
6. Sæt skærmrammen på (se [Genmontering af skærmrammen](#)).
7. Genmonter højttalerdækslet (se [Genmontering af højttalerdæksel](#)).
8. Genmonter pyntedækslet (se [Genmontering af pyntedækslet](#)).
9. Sæt det optiske drev i (se [Isætning af det optiske drev](#)).
10. Sæt computerfoden på igen (se [Udskiftning af computerfoden](#)).
11. Sæt I/O-dækslet på igen (se [Udskiftning af I/O-dæksel](#)).

⚠ FORSIGTIG: Inden du tænder computeren, skal du sætte alle skruer tilbage på plads og sørge for, at der ikke er nogen løse skruer tilbage inden i computeren. Hvis du ikke gør det, kan computeren blive beskadiget.

12. Slut computeren og alle enheder til stikkontakter, og tænd for dem.

[Tilbage til indholdssiden](#)

[Tilbage til indholdssiden](#)

I/O-beslag

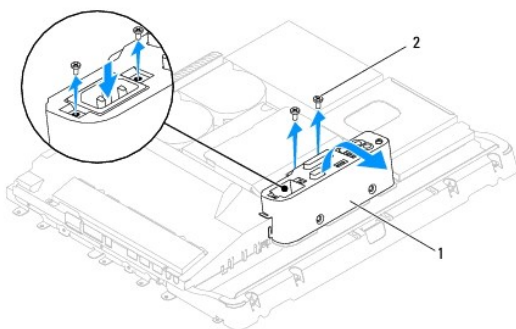
Dell™ Inspiron™ One 19-servicehåndbog

- [Fjernelse af I/O-beslaget](#)
- [Genmontering af I/O-beslaget](#)

- ⚠ ADVARSEL:** Før du arbejder med computerens indvendige dele, skal du læse de sikkerhedsinstruktioner, der fulgte med computeren. Du kan finde yderligere oplysninger om best practices for sikkerhed på webstedet Regulatory Compliance på www.dell.com/regulatory_compliance.
- ⚠ FORSIGTIG:** Kun en certificeret servicetekniker bør foretage reparationer på computeren. Skader, der er opstået som følge af servicearbejde, som ikke er godkendt af Dell™, dækkes ikke af garantien.
- ⚠ FORSIGTIG:** For at undgå elektrostatisk afladning bør du jorde dig selv ved hjælp af en jordingsrem eller ved jævnligt at røre ved en umalet metaloverflade (f.eks. et stik på computeren).

Fjernelse af I/O-beslaget

1. Følg procedureerne i [Før du starter](#).
2. Fjern I/O-dækslet (se [Fjernelse af I/O-dækslet](#)).
3. Fjern computerfoden (se [Afmontering af computerfoden](#)).
4. Fjern det optiske drev (se [Fjernelse af et optisk drev](#)).
5. Fjern pyntedækslet (se [Fjernelse af pyntedækslet](#)).
6. Fjern højtalerdækslet (se [Fjernelse af højtalerdækslet](#)).
7. Fjern skærmrammen (se [Fjernelse af skærmrammen](#)).
8. Fjern bagdækslet (se [Fjernelse af bagdækslet](#)).
9. Fjern de fire skruer, der fastgør I/O-beslaget til chassiset.
10. Drej forsigtigt I/O-beslaget for at få adgang til I/O-kortkabelstikkene.
11. Frakobl alle kabler, som er tilsluttet I/O-kortet.
12. Løft I/O-beslaget væk fra chassiset.




1	I/O-beslag	2	skruer (4)
---	------------	---	------------

Genmontering af I/O-beslaget

1. Følg procedureerne i [Før du starter](#).
2. Tilslut alle kabler, som er tilsluttet I/O-kortet.

3. Flugt skruehullerne på I/O-beslaget med skruehullerne på chassiset. Genmonter de fire skruer, der fastgør I/O-beslaget til chassiset.
4. Genmonter bagdækslet (se [Genmontering af bagdækslet](#)).
5. Sæt skærmrammen på (se [Genmontering af skærmrammen](#)).
6. Sæt højtalerdækslet på igen (se [Genmontering af højtalerdæksel](#)).
7. Sæt pyntedækslet på igen (se [Genmontering af pyntedækslet](#)).
8. Sæt det optiske drev i (se [Isætning af det optiske drev](#)).
9. Sæt computerfoden på igen (se [Udskiftning af computerfoden](#)).
10. Sæt I/O-dækslet på igen (se [Udskiftning af I/O-dæksel](#)).

 **FORSIGTIG: Inden du tænder computeren, skal du sætte alle skruer tilbage på plads og sørge for, at der ikke er nogen løse skruer tilbage inden i computeren. Hvis du ikke gør det, kan computeren blive beskadiget.**

11. Slut computeren og alle enheder til stikkontakter, og tænd for dem.

[Tilbage til indholdssiden](#)

[Tilbage til indholdssiden](#)

I/O-kort

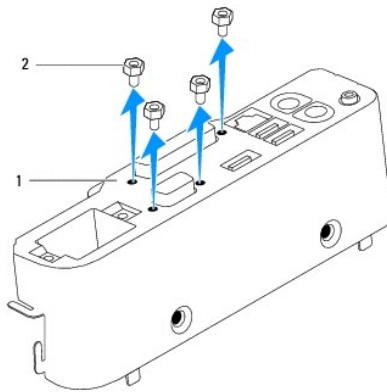
Dell™ Inspiron™ One 19-servicehåndbog

- [Fjernelse af I/O-kortet](#)
- [Genmontering af I/O-kortet](#)

- ⚠ ADVARSEL:** Før du arbejder med computerens indvendige dele, skal du læse de sikkerhedsinstruktioner, der fulgte med computeren. Du kan finde yderligere oplysninger om best practices for sikkerhed på webstedet Regulatory Compliance på www.dell.com/regulatory_compliance.
- ⚠ FORSIGTIG:** Kun en certificeret servicetekniker bør foretage reparationer på computeren. Skader, der er opstået som følge af servicearbejde, som ikke er godkendt af Dell™, dækkes ikke af garantien.
- ⚠ FORSIGTIG:** For at undgå elektrostatisk afladning bør du jorde dig selv ved hjælp af en jordingsrem eller ved jævnligt at røre ved en umalet metaloverflade (f.eks. et stik på computeren).

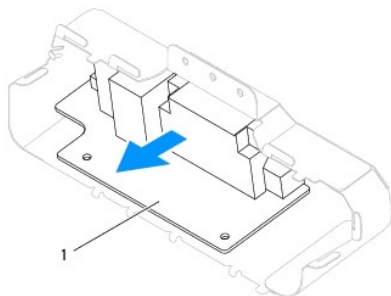
Fjernelse af I/O-kortet

1. Følg procedurerne i [Før du starter](#).
2. Fjern I/O-dækslet (se [Fjernelse af I/O-dæksel](#)).
3. Fjern computerfoden (se [Afmontering af computerfoden](#)).
4. Fjern det optiske drev (se [Fjernelse af et optisk drev](#)).
5. Fjern pyntedækslet (se [Fjernelse af pyntedækslet](#)).
6. Fjern højtalerdækslet (se [Fjernelse af højtalerdækslet](#)).
7. Fjern skærmrammen (se [Fjernelse af skærmrammen](#)).
8. Fjern bagdækslet (se [Fjernelse af bagdækslet](#)).
9. Fjern I/O-beslaget (se [Fjernelse af I/O-beslaget](#)).
10. Brug en sekskantet topnøgle til at fjerne de fire skruer, som fastholder I/O- kortet på I/O-beslaget.



1	I/O-beslag	2	skruer (4)
---	------------	---	------------

11. Skub I/O-kortet væk fra computeren.



1	I/O-kort
---	----------

Genmontering af I/O-kortet

1. Følg procedurerne i [Før du starter](#).
2. Flugt skruehullerne på I/O-kortet med skruehullerne på I/O-beslaget. Genmonter de fire skruer, som fastgør I/O-kortet til I/O-beslaget.
3. Genmonter I/O-beslaget (se [Genmontering af I/O-beslaget](#)).
4. Genmonter bagdækslet (se [Genmontering af bagdækslet](#)).
5. Sæt skærmrammen på (se [Genmontering af skærmrammen](#)).
6. Sæt højtalerdækslet på igen (se [Genmontering af højtalerdæksel](#)).
7. Sæt pyntedækslet på igen (se [Genmontering af pyntedækslet](#)).
8. Sæt det optiske drev i (se [Isætning af det optiske drev](#)).
9. Sæt computerfoden på igen (se [Udskiftning af computerfoden](#)).
10. Sæt I/O-dækslet på igen (se [Udskiftning af I/O-dæksel](#)).

⚠ FORSIGTIG: Inden du tænder computeren, skal du sætte alle skruer tilbage på plads og sørge for, at der ikke er nogen løse skruer tilbage inden i computeren. Hvis du ikke gør det, kan computeren blive beskadiget.

11. Slut computeren og alle enheder til stikkontakter, og tænd for dem.

[Tilbage til indholdssiden](#)

[Tilbage til indholdssiden](#)

I/O-dæksel

Dell™ Inspiron™ One 19-servicehåndbog

- [Fjernelse af I/O-dæksel](#)
- [Udskiftning af I/O-dæksel](#)

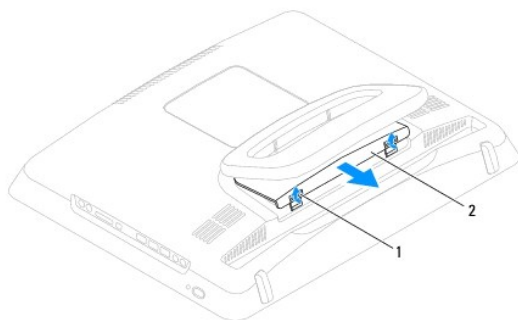
- ⚠ **ADVARSEL:** Før du arbejder med computerens indvendige dele, skal du læse de sikkerhedsinstruktioner, der fulgte med computeren. Du kan finde yderligere oplysninger om best practices for sikkerhed på webstedet Regulatory Compliance på www.dell.com/regulatory_compliance.
- ⚠ **ADVARSEL:** For at beskytte mod elektrisk stød skal du altid afbryde computeren fra stikkontakten på væggen, før du fjerner I/O-dækslet.
- ⚠ **FORSIGTIG:** Kun en certificeret servicetekniker bør foretage reparationer på computeren. Skader, der er opstået som følge af servicearbejde, som ikke er godkendt af Dell™, dækkes ikke af garantien.
- ⚠ **FORSIGTIG:** For at undgå elektrostatisk afladning bør du jorde dig selv ved hjælp af en jordingsrem eller ved jævnligt at røre ved en umalet metaloverflade (f.eks. et stik på computeren).
- ⚠ **FORSIGTIG:** Sørg for, at der er tilstrækkelig plads til at støtte systemet, når kabinettet er fjernet - mindst 30 cm ekstra plads.

Fjernelse af I/O-dæksel

1. Følg procedurerne i [Før du starter](#).

⚠ **FORSIGTIG:** Inden du åbner computeren, skal du sørge for at placere computeren på en blød klud eller ren overflade for at undgå skrammer på skærmen.

2. Anbring computeren med forsiden nedad på en flad overflade.
3. Løft computerfoden for at få adgang til I/O-dækslet.
4. Tryk med fingrene de to fastgørelsesklemmer nederst på I/O-dækslet ned, og løft I/O-dækslet for at frigøre låsene på I/O-dækslet fra stikkene på bagdækslet.
5. Træk I/O-dækslet ud af computeren.



1	fastgørelsesklemmer (2)	2	I/O-dæksel
---	-------------------------	---	------------

Udskiftning af I/O-dæksel

1. Følg procedurerne i [Før du starter](#).
2. Flugt de tre tapper på I/O-dækslet med stikkene på bagdækslet.
3. Tryk på de to fastgørelsesklemmer nederst på I/O-dækslet, og sæt forsigtigt de to låse i stikkene på bagdækslet for at holde I/O-dækslet fast.
4. Slut computeren og alle enheder til stikkontakter, og tænd for dem.

[Tilbage til indholdssiden](#)

[Tilbage til indholdssiden](#)

Metalbagskærm

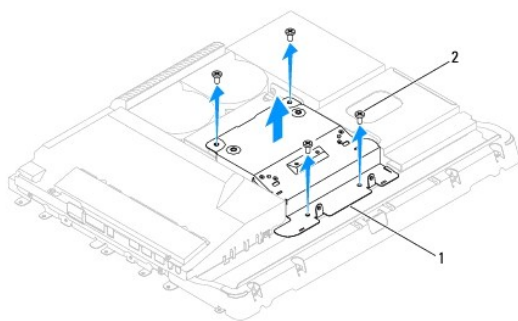
Dell™ Inspiron™ One 19-servicehåndbog

- [Fjernelse af metalbagskærmen](#)
- [Genmontering af metalbagskærmen](#)

- ⚠ ADVARSEL:** Før du arbejder med computerens indvendige dele, skal du læse de sikkerhedsinstruktioner, der fulgte med computeren. Du kan finde yderligere oplysninger om best practices for sikkerhed på webstedet Regulatory Compliance på www.dell.com/regulatory_compliance.
- ⚠ FORSIGTIG:** Kun en certificeret servicetekniker bør foretage reparationer på computeren. Skader, der er opstået som følge af servicearbejde, som ikke er godkendt af Dell™, dækkes ikke af garantien.
- ⚠ FORSIGTIG:** For at undgå elektrostatisk afladning bør du jorde dig selv ved hjælp af en jordingsrem eller ved jævnligt at røre ved en umalet metaloverflade (f.eks. et stik på computeren).

Fjernelse af metalbagskærmen

1. Følg procedureerne i [Før du starter](#).
2. Fjern I/O-dækslet (se [Fjernelse af I/O-dækslet](#)).
3. Fjern computerfoden (se [Afmontering af computerfoden](#)).
4. Fjern det optiske drev (se [Fjernelse af et optisk drev](#)).
5. Fjern pyntedækslet (se [Fjernelse af pyntedækslet](#)).
6. Fjern højtalerdækslet (se [Fjernelse af højtalerdækslet](#)).
7. Fjern skærmrammen (se [Fjernelse af skærmrammen](#)).
8. Fjern bagdækslet (se [Fjernelse af bagdækslet](#)).
9. Fjern I/O-beslaget (se [Fjernelse af I/O-beslaget](#)).
10. Fjern foliebåndet fra metalbagskærmen.
11. Fjern de fire skruer, der fastgør metalbagskærmen til chassiset.
12. Løft metalbagskærmenvæk fra chassiset.



1	metalbagskærm	2	skruer (4)
---	---------------	---	------------

Genmontering af metalbagskærmen

1. Følg procedureerne i [Før du starter](#).
2. Flugt hullerne på metalbagskærmen med hullerne på chassiset. Genmonter de fire skruer, der fastgør metalbagskærmen til chassiset.

⚠ FORSIGTIG: Alufoliebånd bruges til afskærmning for elektromagnetisk induktion (EMI) og til at jorde komponenterne. For at undgå at beskadige metalbagskærmen skal du sikre dig, at du sætter alufoliebåndet på efter genmontering af metalbagskærmen.

🔍 BEMÆRK: Alufoliebånd leveres sammen med den nye metalbagskærm.

3. Sæt alufoliebåndet fast på metalbagskærmen.
4. Genmonter I/O-beslaget (se [Genmontering af I/O-beslaget](#)).
5. Genmonter bagdækslet (se [Genmontering af bagdækslet](#)).
6. Sæt skærmrammen på (se [Genmontering af skærmrammen](#)).
7. Genmonter højttalerdækslet (se [Genmontering af højttalerdækslet](#)).
8. Genmonter pyntedækslet (se [Genmontering af pyntedækslet](#)).
9. Sæt det optiske drev i (se [Isætning af det optiske drev](#)).
10. Sæt computerfoden på igen (se [Udskiftning af computerfoden](#)).
11. Genmonter I/O-dækslet (se [Udskiftning af I/O-dækslet](#)).

⚠ FORSIGTIG: Inden du tænder computeren, skal du sætte alle skruer tilbage på plads og sørge for, at der ikke er nogen løse skruer tilbage inden i computeren. Hvis du ikke gør det, kan computeren blive beskadiget.

12. Slut computeren og alle enheder til stikkontakter, og tænd for dem.

[Tilbage til indholdssiden](#)

[Tilbage til indholdssiden](#)

Hukommelsesmodul(er)

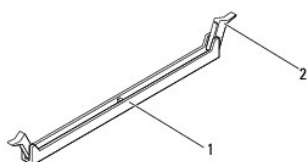
Dell™ Inspiron™ One 19-servicehåndbog

- [Fjernelse af hukommelsesmodul\(er\)](#)
- [Udskiftning af hukommelsesmodul\(er\)](#)

- ⚠ ADVARSEL:** Før du arbejder med computerens indvendige dele, skal du læse de sikkerhedsinstruktioner, der fulgte med computeren. Du kan finde yderligere oplysninger om best practices for sikkerhed på webstedet Regulatory Compliance på www.dell.com/regulatory_compliance.
- ⚠ FORSIGTIG:** Kun en certificeret servicetekniker bør foretage reparationer på computeren. Skader, der er opstået som følge af servicearbejde, som ikke er godkendt af Dell™, dækkes ikke af garantien.
- ⚠ FORSIGTIG:** For at undgå elektrostatisk afladning bør du jorde dig selv ved hjælp af en jordingsrem eller ved jævnligt at røre ved en umalet metaloverflade (f.eks. et stik på computeren).

Fjernelse af hukommelsesmodul(er)

1. Følg procedurerne i [Før du starter](#).
2. Fjern I/O-dækslet (se [Fjernelse af I/O-dækslet](#)).
3. Fjern computerfoden (se [Afmontering af computerfoden](#)).
4. Fjern det optiske drev (se [Fjernelse af et optisk drev](#)).
5. Fjern pyntedækslet (se [Fjernelse af pyntedækslet](#)).
6. Fjern højtalerdækslet (se [Fjernelse af højtalerdækslet](#)).
7. Fjern skærmrammen (se [Fjernelse af skærmrammen](#)).
8. Fjern bagdækslet (se [Fjernelse af bagdækslet](#)).
9. Fjern I/O-beslaget (se [Fjernelse af I/O-beslaget](#)).
10. Fjern inverteren (se [Fjernelse af inverter](#)).
11. Fjern systemkortskaermen (se [Fjernelse af systemkortskaermen](#)).
12. Brug fingerspidserne til forsigtigt at adskille fastgørelsesklemmerne på hver side af hukommelsesmodulstikket, indtil modulet springer op.



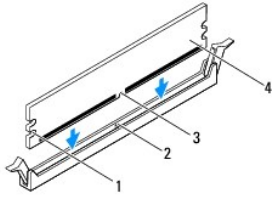
1	stik til hukommelsesmodul	2	fastgørelsesklemmer (2)
---	---------------------------	---	-------------------------

13. Fjern hukommelsesmodulet fra stikket.

Udskiftning af hukommelsesmodul(er)

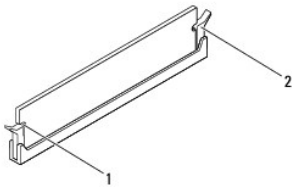
- ⚠ FORSIGTIG:** Hvis hukommelsesmodulet ikke installeres korrekt, vil computeren muligvis ikke starte korrekt.

1. Følg procedurerne i [Før du starter](#).
2. Flugt indhakked på hukommelsesmodulet med tappen på hukommelsesmodulets stik.



1	indhak (2)	2	tap
3	indhak	4	hukommelsesmodul


3. Indsæt hukommelsesmodulen i stikket, indtil det klikker på plads.
Hvis modulet indsættes korrekt, klikker fastgørelsesklemmerne på plads i indhakkene i hver ende af hukommelsesmodulet.



1	indhak (2)	2	fastgørelsesklemme (låst position)
---	------------	---	------------------------------------

4. Genmonter systemkortskærmen (se [Genmontering af systemkortskærmen](#)).
5. Genmonter inverteren (se [Genmontering af inverter](#)).
6. Genmonter I/O-beslaget (se [Genmontering af I/O-beslaget](#)).
7. Genmonter bagdækslet (se [Genmontering af bagdækslet](#)).
8. Sæt skærmrammen på (se [Genmontering af skærmrammen](#)).
9. Sæt højtalerdækslet på igen (se [Genmontering af højtalerdækslet](#)).
10. Sæt pyntedækslet på igen (se [Genmontering af pyntedækslet](#)).
11. Sæt det optiske drev i (se [Isætning af det optiske drev](#)).
12. Sæt computerfoden på igen (se [Udskiftning af computerfoden](#)).
13. Sæt I/O-dækslet på igen (se [Udskiftning af I/O-dækslet](#)).

⚠ FORSIGTIG: Inden du tænder computeren, skal du sætte alle skruer tilbage på plads og sørge for, at der ikke er nogen løse skruer tilbage inden i computeren. Hvis du ikke gør det, kan computeren blive beskadiget.

14. Slut computeren og enhederne til stikkontakter, og tænd derefter for dem.
15. Tryk på <F1> for at fortsætte, når der vises en meddelelse om, at hukommelsesstørrelsen er ændret.
16. Log på computeren.
17. Klik på knappen Start  → **Kontrolpanel** → **System** for at kontrollere, at hukommelsen er installeret korrekt.
18. Kontroller mængden af vist hukommelse (RAM).

[Tilbage til indholdssiden](#)

[Tilbage til indholdssiden](#)

Optisk drev

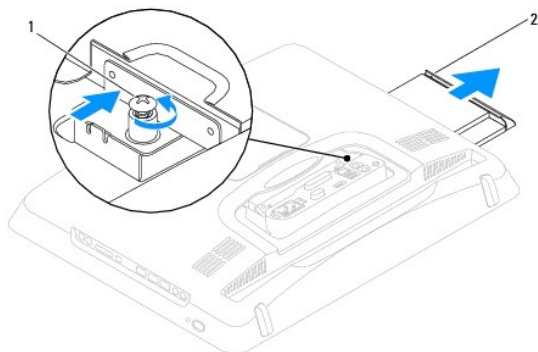
Dell™ Inspiron™ One 19-servicehåndbog

- [Fjernelse af et optisk drev](#)
- [Isætning af det optiske drev](#)

- ⚠ ADVARSEL:** Før du arbejder med computerens indvendige dele, skal du læse de sikkerhedsinstruktioner, der fulgte med computeren. Du kan finde yderligere oplysninger om best practices for sikkerhed på webstedet Regulatory Compliance på www.dell.com/regulatory_compliance.
- ⚠ FORSIGTIG:** Kun en certificeret servicetekniker bør foretage reparationer på computeren. Skader, der er opstået som følge af servicearbejde, som ikke er godkendt af Dell™, dækkes ikke af garantien.
- ⚠ FORSIGTIG:** For at undgå elektrostatisk afladning bør du jorde dig selv ved hjælp af en jordingsrem eller ved jævnligt at røre ved en umalet metaloverflade (f.eks. et stik på computeren).

Fjernelse af et optisk drev

1. Følg procedurerne i [Før du starter](#).
2. Fjern I/O-dækslet (se [Fjernelse af I/O-dæksel](#)).
3. Fjern computerfoden (se [Afmontering af computerfoden](#)).
4. Fjern den skrue, som fastgør det optiske drev til computeren.
5. Skub til det optiske drev for at frigøre det fra den optiske drevbås.
6. Skub det optiske drev ud af den optiske drevbås.



1	skrue	2	optisk drev
---	-------	---	-------------

Isætning af det optiske drev

1. Følg procedurerne i [Før du starter](#).
2. Skub det optiske drev tilbage i drevrummet.
3. Sæt den skrue i igen, der holder det optiske drev fast til computeren.
4. Sæt computerfoden på igen (se [Udskiftning af computerfoden](#)).
5. Sæt I/O-dækslet på igen (se [Udskiftning af I/O-dæksel](#)).

- ⚠ FORSIGTIG:** Inden du tænder computeren, skal du sætte alle skrue tilbage på plads og sørge for, at der ikke er nogen løse skrue tilbage inden i computeren. Hvis du ikke gør det, kan computeren blive beskadiget.

6. Slut computeren og alle enheder til stikkontakter, og tænd for dem.

[Tilbage til indholdssiden](#)

[Tilbage til indholdssiden](#)

Processor

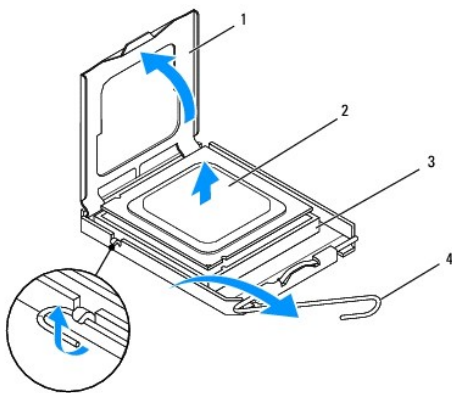
Dell™ Inspiron™ One 19-servicehåndbog

- [Fjernelse af processoren](#)
- [Udskiftning af processoren](#)

- ⚠ ADVARSEL:** Før du arbejder med computerens indvendige dele, skal du læse de sikkerhedsinstruktioner, der fulgte med computeren. Du kan finde yderligere oplysninger om best practices for sikkerhed på webstedet Regulatory Compliance på www.dell.com/regulatory_compliance.
- ⚠ FORSIGTIG:** Kun en certificeret servicetekniker bør foretage reparationer på computeren. Skader, der er opstået som følge af servicearbejde, som ikke er godkendt af Dell™, dækkes ikke af garantien.
- ⚠ FORSIGTIG:** For at undgå elektrostatisk afladning bør du jorde dig selv ved hjælp af en jordingsrem eller ved jævnligt at røre ved en umalet metaloverflade (f.eks. et stik på computeren).

Fjernelse af processoren

1. Følg procedurerne i [Før du starter](#).
2. Fjern I/O-dækslet (se [Fjernelse af I/O-dæksel](#)).
3. Fjern computerfoden (se [Afmontering af computerfoden](#)).
4. Fjern det optiske drev (se [Fjernelse af et optisk drev](#)).
5. Fjern pyntedækslet (se [Fjernelse af pyntedækslet](#)).
6. Fjern højtalerdækslet (se [Fjernelse af højtalerdækslet](#)).
7. Fjern skærmrammen (se [Fjernelse af skærmrammen](#)).
8. Fjern bagdækslet (se [Fjernelse af bagdækslet](#)).
9. Fjern I/O-beslaget (se [Fjernelse af I/O-beslaget](#)).
10. Fjern inverteren (se [Fjernelse af inverter](#)).
11. Fjern systemkortskaermen (se [Fjernelse af systemkortskaermen](#)).
12. Fjern processorens kølelegeme (se [Fjernelse af processorens kølelegeme](#)).
13. Tryk og skub udløsningsgrebet ned og ud for at løsne det fra fligen, som holder det fast.
14. Åbn processordækslet.



1	processordæksel	2	processor
---	-----------------	---	-----------

3	processorsokkel	4	udløsningsgreb
---	-----------------	---	----------------

△ **FORSIGTIG:** Når processoren fjernes eller udskiftes, må du ikke berøre benene inde i soklen eller lade genstande falde ned på benene i soklen.

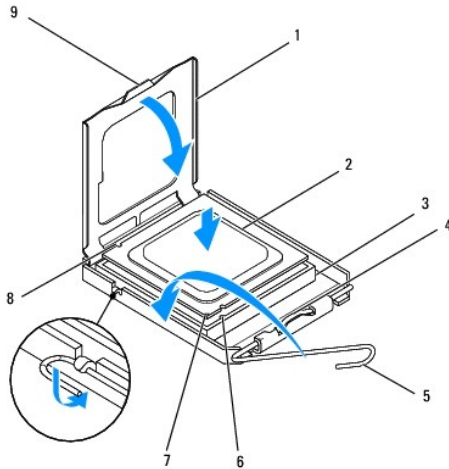
15. Løft processoren for at fjerne den fra soklen, og sæt den til side på et sikkert sted.

Udskiftning af processoren

1. Følg procedurerne i [Før du starter](#).
2. Løft frigørelsesgrebet til frigørelsespositionen, så der kan placeres en ny processor i soklen.

△ **FORSIGTIG:** Jordforbind dig selv ved at berøre en umalet metaloverflade eller computerens fod.

3. Pak den nye processor ud.



1	processordæksel	2	processor
3	processorsokkel	4	lås til midterdæksel
5	udløsningsgreb	6	justeringsindhak foran
7	processor pin 1-Indikator	8	justeringsindhak bag på
9	tap		

4. Sørg for, at frigørelsesgrebet på processorens sokkel er i helt åben position.

△ **FORSIGTIG:** Sokkelpins er sart. For at undgå beskadigelse skal du sørge for, at processoren flugtes korrekt efter soklen, og du må ikke bruge overdreven kraft, når du installerer processoren. Vær forsigtig ikke at berøre eller bøje pins på systemkortet.

△ **FORSIGTIG:** Du skal anbringe processoren korrekt i soklen for at undgå permanent beskadigelse af processoren.

5. Ret justeringsindhakkene for og bag på processoren ind efter justeringsindhakkene for og bag på soklen.
6. Flugt pin 1-hjørnerne på processoren og soklen.
7. Anbring forsigtigt processoren i stikket, og kontrollér, at den er anbragt korrekt.
8. Når processoren er helt anbragt i soklen, skal du lukke processorens dæksel. Sørg for, at tappen på processorens dæksel er anbragt under midterdæksellåsen på soklen.
9. Drej processorsoklens frigørelsesgreb tilbage mod soklen, og skub det på plads for at fastholde processoren.

10. Tør det termiske smøremiddel fra bunden af kølelegemet.

△ FORSIGTIG: Sørg for at påsmøre nyt termisk smøremiddel. Nyt termisk smøremiddel er vigtigt for at sikre den rette termiske stabilitet, som er et krav for optimal processordrift.

11. Påfør det nye termiske smøremiddel oven på processoren efter behov.

△ FORSIGTIG: Sørg for, at processorens kølelegeme sidder korrekt og sikkert.

12. Genmonter processorens kølelegeme (se [Isætning af processorens kølelegeme](#)).

13. Genmonter systemkortskærmen (se [Genmontering af systemkortskærmen](#)).

14. Genmonter inverteren (se [Genmontering af inverter](#)).

15. Genmonter I/O-beslaget (se [Genmontering af I/O-beslaget](#)).

16. Genmonter bagdækslet (se [Genmontering af bagdækslet](#)).

17. Sæt skærmrammen på (se [Genmontering af skærmrammen](#)).

18. Genmonter højttalerdækslet (se [Genmontering af højttalerdækse](#)l).

19. Genmonter pyntedækslet (se [Genmontering af pyntedækslet](#)).

20. Sæt det optiske drev i (se [Isætning af det optiske drev](#)).

21. Sæt computerfoden på igen (se [Udskiftning af computerfoden](#)).

22. Sæt I/O-dækslet på igen (se [Udskiftning af I/O-dæksel](#)).

△ FORSIGTIG: Inden du tænder computeren, skal du sætte alle skruer tilbage på plads og sørge for, at der ikke er nogen løse skruer tilbage inden i computeren. Hvis du ikke gør det, kan computeren blive beskadiget.

23. Slut computeren og enhederne til stikkontakter, og tænd derefter for dem.

[Tilbage til indholdssiden](#)

[Tilbage til indholdssiden](#)

Strømforsyning

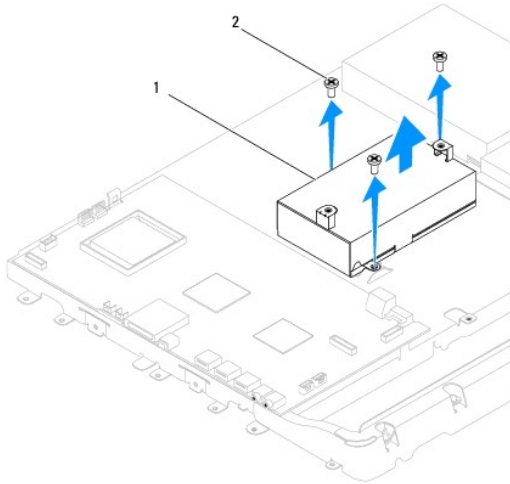
Dell™ Inspiron™ One 19-servicehåndbog

- [Sådan fjernes strømforsyningen](#)
- [Udskiftning af strømforsyningen](#)

- ⚠ **ADVARSEL:** Før du arbejder med computerens indvendige dele, skal du læse de sikkerhedsinstruktioner, der fulgte med computeren. Du kan finde yderligere oplysninger om best practices for sikkerhed på webstedet Regulatory Compliance på www.dell.com/regulatory_compliance.
 - ⚠ **ADVARSEL:** Du skal altid afbryde computeren fra stikkontakten, før dækslet fjernes for at beskytte mod elektrisk stød, flånsen fra blæserblade i bevægelse eller andre uventede skader.
 - ⚠ **FORSIGTIG:** Kun en certificeret servicetekniker bør foretage reparationer på computeren. Skader, der er opstået som følge af servicearbejde, som ikke er godkendt af Dell™, dækkes ikke af garantien.
 - ⚠ **FORSIGTIG:** For at undgå elektrostatisk afladning bør du jorde dig selv ved hjælp af en jordingsrem eller ved jævnligt at røre ved en umalet metaloverflade (f.eks. et stik på computeren).
-

Sådan fjernes strømforsyningen

1. Følg procedureerne i [Før du starter](#).
2. Fjern I/O-dækslet (se [Fjernelse af I/O-dækslet](#)).
3. Fjern computerfoden (se [Afmontering af computerfoden](#)).
4. Fjern det optiske drev (se [Fjernelse af et optisk drev](#)).
5. Fjern pyntedækslet (se [Fjernelse af pyntedækslet](#)).
6. Fjern højtalerdækslet (se [Fjernelse af højtalerdækslet](#)).
7. Fjern skærmrammen (se [Fjernelse af skærmrammen](#)).
8. Fjern bagdækslet (se [Fjernelse af bagdækslet](#)).
9. Fjern I/O-beslaget (se [Fjernelse af I/O-beslaget](#)).
10. Fjern metalbagskærmen (se [Fjernelse af metalbagskærmen](#)).
11. Fjern inverteren (se [Fjernelse af inverter](#)).
12. Fjern systemkortskærmen (se [Fjernelse af systemkortskærmen](#)).
13. Fjern processorens kølelegeme (se [Fjernelse af processorens kølelegeme](#)).
14. Fjern blæserne til kølelegemet (se [Sådan fjernes blæserne til kølelegemet](#)).
15. Kobl strømforsyningsenhedens kabel fra stikket (PWR_CN1) på systemkortet. For at få yderligere oplysninger om placeringen af strømforsyningsstikket skal du se [Systemkortkomponenter](#).
16. Notér dig strømkabelføringen, og fjern det fra chassiset.
17. Fjern de tre skruer, der fastgør strømforsyningen til chassiset.
18. Anbring strømforsyningsenheden et sikkert sted.



1	strømtilførsel	2	skruer (3)
---	----------------	---	------------

Udskiftning af strømforsyningen

1. Følg procedurerne i [Før du starter](#).
2. Genmonter de tre skruer, der fastgør strømforsyningen til chassiset.
3. Træk strømforsyningskablet, og slut det til stikket (PWR_CN1) på systemkortet.
4. Genmonter blæserne til kølelegeme (se [Udskiftning af blæserne til kølelegemet](#)).
5. Genmonter processorens kølelegeme (se [Isætning af processorens kølelegeme](#)).
6. Genmonter systemkortskærmen (se [Genmontering af systemkortskærmen](#)).
7. Genmonter inverteren (se [Genmontering af inverter](#)).
8. Genmonter metalbagskærmen (se [Genmontering af metalbagskærmen](#)).
9. Genmonter I/O-beslaget (se [Genmontering af I/O-beslaget](#)).
10. Genmonter bagdækslet (se [Genmontering af bagdækslet](#)).
11. Sæt skærmrammen på (se [Genmontering af skærmrammen](#)).
12. Sæt højtalerdækslet på igen (se [Genmontering af højtalerdæksel](#)).
13. Sæt pyntedækslet på igen (se [Genmontering af pyntedækslet](#)).
14. Sæt det optiske drev i (se [Isætning af det optiske drev](#)).
15. Sæt computerfoden på igen (se [Udskiftning af computerfoden](#)).
16. Sæt I/O-dækslet på igen (se [Udskiftning af I/O-dæksel](#)).

⚠ FORSIGTIG: Inden du tænder computeren, skal du sætte alle skruer tilbage på plads og sørge for, at der ikke er nogen løse skruer tilbage inden i computeren. Hvis du ikke gør det, kan computeren blive beskadiget.

17. Slut computeren og alle enheder til stikkontakter, og tænd for dem.

Systemkortblæser

Dell™ Inspiron™ One 19-servicehåndbog

- [Fjernelse af systemkortblæseren](#)
- [Udskiftning af systemkortblæseren](#)

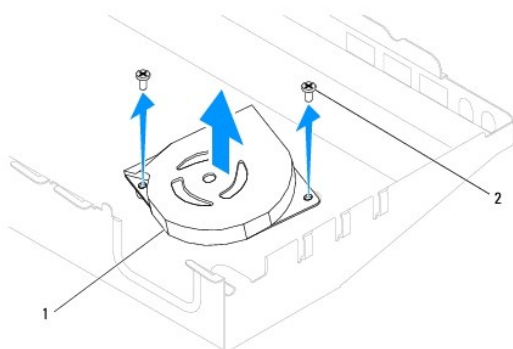
⚠ ADVARSEL: Før du arbejder med computerens indvendige dele, skal du læse de sikkerhedsinstruktioner, der fulgte med computeren. Du kan finde yderligere oplysninger om best practices for sikkerhed på webstedet Regulatory Compliance på www.dell.com/regulatory_compliance.

⚠ FORSIGTIG: Kun en certificeret servicetekniker bør foretage reparationer på computeren. Skader, der er opstået som følge af servicearbejde, som ikke er godkendt af Dell™, dækkes ikke af garantien.

⚠ FORSIGTIG: For at undgå elektrostatisk afladning bør du jorde dig selv ved hjælp af en jordingsrem eller ved jævnligt at røre ved en umalet metaloverflade (f.eks. et stik på computeren).

Fjernelse af systemkortblæseren

1. Følg procedurerne i [Før du starter](#).
2. Fjern I/O-dækslet (se [Fjernelse af I/O-dækslet](#)).
3. Fjern computerfoden (se [Afmontering af computerfoden](#)).
4. Fjern det optiske drev (se [Fjernelse af et optisk drev](#)).
5. Fjern pyntedækslet (se [Fjernelse af pyntedækslet](#)).
6. Fjern højttalerdækslet (se [Fjernelse af højttalerdækslet](#)).
7. Fjern skærmrammen (se [Fjernelse af skærmrammen](#)).
8. Fjern bagdækslet (se [Fjernelse af bagdækslet](#)).
9. Tag I/O-beslaget af (se [Fjernelse af I/O-beslaget](#)).
10. Fjern inverteren (se [Fjernelse af inverter](#)).
11. Fjern systemkortskaermen (se [Fjernelse af systemkortskaermen](#)).
12. Vend systemkortskaermen om.
13. Fjern de to skruer, der holder systemkortblæseren fast på systemkortskaermen.
14. Løft systemkortblæseren væk fra systemkortskaermen.



1	systemkortblæser	2	skruer (2)
---	------------------	---	------------

Udskiftning af systemkortblæseren

1. Følg procedureerne i [Før du starter](#).
2. Ret skruehullerne på systemkortblæseren ind efter skruehullerne på systemkortskærmen.
3. Udskift de to skruer, der holder systemkortblæseren fast, til systemkortskærmen.
4. Vend systemkortskærmen om.
5. Genmonter systemkortskærmen (se [Genmontering af systemkortskærmen](#)).
6. Genmonter inverteren (se [Genmontering af inverter](#)).
7. Sæt I/O-beslaget på igen (se [Genmontering af I/O-beslaget](#)).
8. Sæt bagdækslet på igen (se [Genmontering af bagdækslet](#)).
9. Sæt skærmrammen på (se [Genmontering af skærmrammen](#)).
10. Sæt højtalerdækslet på igen (se [Genmontering af højtalerdæksel](#)).
11. Sæt pyntedækslet på igen (se [Genmontering af pyntedækslet](#)).
12. Sæt det optiske drev i (se [Isætning af det optiske drev](#)).
13. Sæt computerfoden på igen (se [Udskiftning af computerfoden](#)).
14. Sæt I/O-beslaget på igen (se [Udskiftning af I/O-dæksel](#)).

△ FORSIGTIG: Inden du tænder computeren, skal du sætte alle skruer tilbage på plads og sørge for, at der ikke er nogen løse skruer tilbage inden i computeren. Hvis du ikke gør det, kan computeren blive beskadiget.

15. Slut computeren og alle enheder til stikkontakter, og tænd for dem.

[Tilbage til indholdssiden](#)

Systemkortskærm

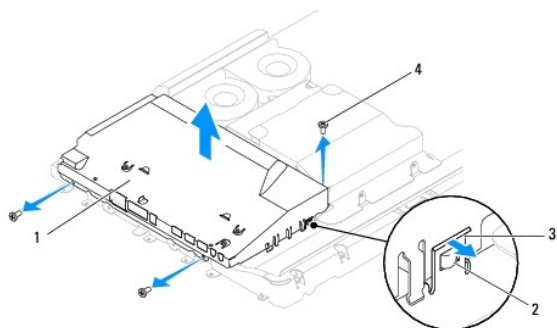
Dell™ Inspiron™ One 19-servicehåndbog

- [Fjernelse af systemkortskærmen](#)
- [Genmontering af systemkortskærmen](#)

- ⚠ ADVARSEL:** Før du arbejder med computerens indvendige dele, skal du læse de sikkerhedsinstruktioner, der fulgte med computeren. Du kan finde yderligere oplysninger om best practices for sikkerhed på webstedet Regulatory Compliance på www.dell.com/regulatory_compliance.
- ⚠ FORSIGTIG:** Kun en certificeret servicetekniker bør foretage reparationer på computeren. Skader, der er opstået som følge af servicearbejde, som ikke er godkendt af Dell™, dækkes ikke af garantien.
- ⚠ FORSIGTIG:** For at undgå elektrostatisk afladning bør du jorde dig selv ved hjælp af en jordingsrem eller ved jævnligt at røre ved en umalet metaloverflade (f.eks. et stik på computeren).

Fjernelse af systemkortskærmen

1. Følg procedureerne i [Før du starter](#).
2. Fjern I/O-dækslet (se [Fjernelse af I/O-dækslet](#)).
3. Fjern computerfoden (se [Afmontage af computerfoden](#)).
4. Fjern det optiske drev (se [Fjernelse af et optisk drev](#)).
5. Fjern pyntedækslet (se [Fjernelse af pyntedækslet](#)).
6. Fjern højtalerdækslet (se [Fjernelse af højtalerdækslet](#)).
7. Fjern skærmrammen (se [Fjernelse af skærmrammen](#)).
8. Fjern bagdækslet (se [Fjernelse af bagdækslet](#)).
9. Fjern I/O-beslaget (se [Fjernelse af I/O-beslaget](#)).
10. Fjern inverteren (se [Fjernelse af inverter](#)).
11. Fjern de tre skruer, som holder systemkortskærmen fast på chassiset.
12. Fjern systemkortskærmen ved at frigøre fastgørelsesklemmerne, som fastholder tapperne på systemkortskærmen.
13. Løft systemkortskærmen ud af chassiset.



1	systemkortskærm	2	tapper (2)
3	fastgørelsesklemmer (2)	4	skruer (3)

Genmontering af systemkortskærmen

1. Følg procedurerne i [Før du starter](#).
2. Genmonter systemkortskærmen via fastgørelsesklemmerne, som fastholder tapperne på systemkortskærmen.
3. Genmonter de tre skruer, som holder systemkortskærmen fast på chassiset.
4. Genmonter inverteren (se [Genmontering af inverter](#)).
5. Genmonter I/O-beslaget (se [Genmontering af I/O-beslaget](#)).
6. Genmonter bagdækslet (se [Genmontering af bagdækslet](#)).
7. Sæt skærmrammen på (se [Genmontering af skærmrammen](#)).
8. Sæt højttalerdækslet på igen (se [Genmontering af højttalerdæksel](#)).
9. Sæt pyntedækslet på igen (se [Genmontering af pyntedækslet](#)).
10. Sæt det optiske drev i (se [Isætning af det optiske drev](#)).
11. Sæt computerfoden på igen (se [Udskiftning af computerfoden](#)).
12. Sæt I/O-dækslet på igen (se [Udskiftning af I/O-dæksel](#)).

△ FORSIGTIG: Inden du tænder computeren, skal du sætte alle skruer tilbage på plads og sørge for, at der ikke er nogen løse skruer tilbage inden i computeren. Hvis du ikke gør det, kan computeren blive beskadiget.

13. Slut computeren og alle enheder til stikkontakter, og tænd for dem.

[Tilbage til indholdssiden](#)

[Tilbage til indholdssiden](#)

Højtalere

Dell™ Inspiron™ One 19- servicehåndbog

- [Fjernelse af højttalerne](#)
- [Isætning af højttalerne](#)

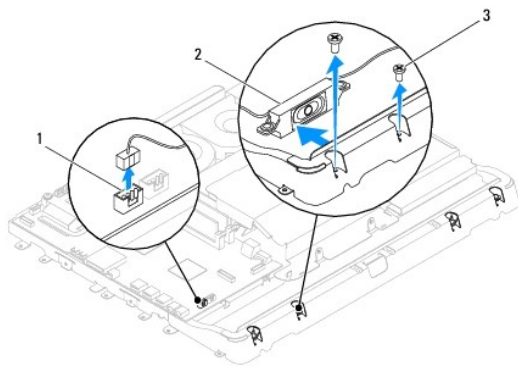
- ⚠ ADVARSEL:** Før du arbejder med computerens indvendige dele, skal du læse de sikkerhedsinstruktioner, der fulgte med computeren. Du kan finde yderligere oplysninger om best practices for sikkerhed på webstedet Regulatory Compliance på www.dell.com/regulatory_compliance.
- ⚠ FORSIGTIG:** Kun en certificeret servicetekniker bør foretage reparationer på computeren. Skader, der er opstået som følge af servicearbejde, som ikke er godkendt af Dell™, dækkes ikke af garantien.
- ⚠ FORSIGTIG:** For at undgå elektrostatisk afladning bør du jorde dig selv ved hjælp af en jordingsrem eller ved jævnlige at røre ved en umalet metaloverflade (f.eks. et stik på computeren).

Fjernelse af højttalerne

1. Følg procedureerne i [Før du starter](#).
2. Fjern I/O-dækslet (se [Fjernelse af I/O-dæksel](#)).
3. Fjern computerfoden (se [Afmontering af computerfoden](#)).
4. Fjern det optiske drev (se [Fjernelse af et optisk drev](#)).
5. Fjern pyntedækslet (se [Fjernelse af pyntedækslet](#)).
6. Fjern højttalerdækslet (se [Fjernelse af højttalerdækslet](#)).
7. Fjern skærmrammen (se [Fjernelse af skærmrammen](#)).
8. Fjern bagdækslet (se [Fjernelse af bagdækslet](#)).
9. Fjern I/O-beslaget (se [Fjernelse af I/O-beslaget](#)).
10. Fjern inverteren (se [Fjernelse af inverter](#)).
11. Fjern systemkortskærmen (se [Fjernelse af systemkortskærmen](#)).
12. Frakobl højttalerkablet fra stikket (SPKR1) på systemkortet. For at få yderligere oplysninger om placeringen af højttalerstikket skal du se [Systemkortkomponenter](#).
13. Fjern de fire skruer (to på hver højttaler), som fastgør højttalerne til chassiset.

🔍 BEMÆRK: Læg mærke til kabelføringen, inden du frigør kablet.


14. Løft højttalerne ud af chassiset.



1	højttalerkabelstik	2	højttalere (2)
---	--------------------	---	----------------

Isætning af højttalerne

1. Følg procedurerne i [Før du starter](#).
2. Før højttalerkablet gennem føringsguiderne.
3. Tilslut højttalerkablet til stikket (SPKR1) på systemkortet. For at få yderligere oplysninger om placeringen af højttalerstikket skal du se [Systemkortkomponenter](#).
4. Genmonter de fire skruer (to på hver højttaler), som fastgør højttalerne til chassiset.
5. Genmonter systemkortskærmen (se [Genmontering af systemkortskærmen](#)).
6. Genmonter inverteren (se [Genmontering af inverter](#)).
7. Genmonter I/O-beslaget (se [Genmontering af I/O-beslaget](#)).
8. Genmonter bagdækslet (se [Genmontering af bagdækslet](#)).
9. Sæt skærmrammen på (se [Genmontering af skærmrammen](#)).
10. Sæt højttalerdækslet på igen (se [Genmontering af højttalerdæksel](#)).
11. Sæt pyntedækslet på igen (se [Genmontering af pyntedækslet](#)).
12. Sæt det optiske drev i (se [Isætning af det optiske drev](#)).
13. Sæt computerfoden på igen (se [Udskiftning af computerfoden](#)).
14. Sæt I/O-dækslet på igen (se [Udskiftning af I/O-dæksel](#)).

 **FORSIGTIG:** Inden du tænder computeren, skal du sætte alle skruer tilbage på plads og sørge for, at der ikke er nogen løse skruer tilbage inden i computeren. Hvis du ikke gør det, kan computeren blive beskadiget.

15. Slut computeren og alle enheder til stikkontakter, og tænd for dem.

[Tilbage til indholdssiden](#)

Computerfod

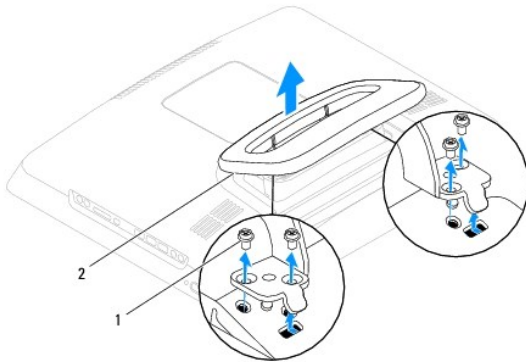
Dell™ Inspiron™ One 19-servicehåndbog

- [Afmontering af computerfoden](#)
- [Udskiftning af computerfoden](#)

- ⚠ ADVARSEL:** Før du arbejder med computerens indvendige dele, skal du læse de sikkerhedsinstruktioner, der fulgte med computeren. Du kan finde yderligere oplysninger om best practices for sikkerhed på webstedet Regulatory Compliance på www.dell.com/regulatory_compliance.
- ⚠ FORSIGTIG:** Kun en certificeret servicetekniker bør foretage reparationer på computeren. Skader, der er opstået som følge af servicearbejde, som ikke er godkendt af Dell™, dækkes ikke af garantien.
- ⚠ FORSIGTIG:** For at undgå elektrostatisk afladning bør du jorde dig selv ved hjælp af en jordingsrem eller ved jævnligt at røre ved en umalet metaloverflade (f.eks. et stik på computeren).

Afmontering af computerfoden

1. Følg procedurerne i [Før du starter](#).
2. Tag I/O-beslaget af (se [Fjernelse af I/O-dæksel](#)).
3. Fjern de fire skruer, der holder computerfoden fast på computeren.
4. Løft computerfoden væk fra computeren.



1	skruer (4)	2	computerfod
---	------------	---	-------------

Udskiftning af computerfoden

1. Følg procedurerne i [Før du starter](#).
 2. Flugt skruenhullerne på computerfoden med skruenhullerne i computeren.
 3. Sæt de fire skruer, der holder computerfoden fast på computeren, i igen.
 4. Sæt I/O-beslaget på igen (se [Udskiftning af I/O-dæksel](#)).
- ⚠ FORSIGTIG:** Inden du tænder computeren, skal du sætte alle skruer tilbage på plads og sørge for, at der ikke er nogen løse skruer tilbage inden i computeren. Hvis du ikke gør det, kan computeren blive beskadiget.
5. Slut computeren og alle enheder til stikkontakter, og tænd for dem.

[Tilbage til indholdssiden](#)

Systemkort

Dell™ Inspiron™ One 19-servicehåndbog

- [Fjernelse af systemkortet](#)
- [Isætning af systemkortet](#)
- [Indtastning af servicemærket i BIOS'en](#)

 **ADVARSEL:** Før du arbejder med computerens indvendige dele, skal du læse de sikkerhedsinstruktioner, der fulgte med computeren. Du kan finde yderligere oplysninger om best practices for sikkerhed på webstedet Regulatory Compliance på www.dell.com/regulatory_compliance.


 **FORSIGTIG:** Kun en certificeret servicetekniker bør foretage reparationer på computeren. Skader, der er opstået som følge af servicearbejde, som ikke er godkendt af Dell™, dækkes ikke af garantien.

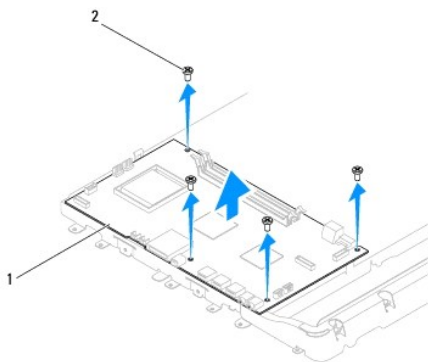
 **FORSIGTIG:** For at undgå elektrostatisk afladning bør du jorde dig selv ved hjælp af en jordingsrem eller ved jævnligt at røre ved en umalet metaloverflade (f.eks. et stik på computeren).

 **FORSIGTIG:** Komponenter og kort skal håndteres ved kanterne, og stifter og kontakter må ikke berøres.

Systemkortets BIOS-chip indeholder et servicemærke, som også kan ses på stregkodeetiketten på bunden af computeren. Udskiftningskittet for systemkortet indeholder en cd med et værktøj til overførsel af servicemærket til udskiftningsystemkortet.

Fjernelse af systemkortet

1. Følg procedurerne i [Før du starter](#).
 2. Fjern I/O-dækslet (se [Fjernelse af I/O-dækslet](#)).
 3. Fjern computerfoden (se [Afmontage af computerfoden](#)).
 4. Fjern det optiske drev (se [Fjernelse af et optisk drev](#)).
 5. Fjern pyntedækslet (se [Fjernelse af pyntedækslet](#)).
 6. Fjern højtalerdækslet (se [Fjernelse af højtalerdækslet](#)).
 7. Fjern skærmmrammen (se [Fjernelse af skærmmrammen](#)).
 8. Fjern bagdækslet (se [Fjernelse af bagdækslet](#)).
 9. Fjern I/O-beslaget (se [Fjernelse af I/O-beslaget](#)).
 10. Fjern bagdækslet af metal (se [Fjernelse af metalbagskærmen](#)).
 11. Fjern inverteren (se [Fjernelse af inverter](#)).
 12. Fjern systemkortsærmen (se [Fjernelse af systemkortsærmen](#)).
 13. Fjern hukommelsesmodul(erne) (se [Fjernelse af hukommelsesmodul\(er\)](#)).
 14. Fjern chipkort (se [Fjernelse af minikort](#)).
 15. Fjern møntcellebatteriet (se [Fjernelse af møntcellebatteriet](#)).
 16. Fjern processorens kølelegeme (se [Fjernelse af processorens kølelegeme](#)).
 17. Fjern processoren (se [Fjernelse af processoren](#)).
-  **BEMÆRK:** Læg mærke til kabelføringen, inden du frigør kablerne fra systemkortet.
18. Frakobl alle kabler, der er tilsluttet systemkortet.
 19. Fjern de fire skruer, som holder systemkortet fast på kabinettet.
 20. Løft systemkortet ud af kabinettet.




1	systemkort	2	skruer (4)
---	------------	---	------------

Isætning af systemkortet

1. Følg procedureerne i [Før du starter](#).
2. Flugt skruhullerne på systemkortet med dem på chassiset.
3. Genmonter de fire skruer, som holder systemkortet fast på kabinettet.
4. Forbind alle kablerne til systemkortet.
5. Genmonter processoren (se [Udskiftning af processoren](#)).
6. Genmonter processorens kølelegeme (se [Isætning af processorens kølelegeme](#)).
7. Isæt møntcellebatteriet (se [Isætning af møntcellebatteriet](#)).
8. Sæt minikortet i igen (se [Udskiftning af minikort](#)).
9. Isæt hukommelsesmodule(r) (se [Udskiftning af hukommelsesmodule\(r\)](#)).
10. Sæt systemkortskærmen i igen (se [Genmontering af systemkortskærmen](#)).
11. Genmonter inverteren (se [Genmontering af inverter](#)).
12. Genmonter bagdækslet af metal (se [Genmontering af metalbagskærmen](#)).
13. Genmonter I/O-beslaget (se [Genmontering af I/O-beslaget](#)).
14. Genmonter bagdækslet (se [Genmontering af bagdækslet](#)).
15. Sæt skærmrammen på (se [Genmontering af skærmrammen](#)).
16. Genmonter højttalerdækslet (se [Genmontering af højttalerdækslet](#)).
17. Genmonter pyntedækslet (se [Genmontering af pyntedækslet](#)).
18. Sæt det optiske drev i (se [Isætning af det optiske drev](#)).
19. Sæt computerfoden på igen (se [Udskiftning af computerfoden](#)).
20. Sæt I/O-dækslet på igen (se [Udskiftning af I/O-dækslet](#)).

⚠ FORSIGTIG: Inden du tænder computeren, skal du sætte alle skruer tilbage på plads og sørge for, at der ikke er nogen løse skruer tilbage inden i computeren. Hvis du ikke gør det, kan computeren blive beskadiget.

21. Tænd computeren.

 **BEMÆRK:** Når du har sat systemkortet i, skal du indtaste computerens servicekode i BIOS'en på det nye systemkort.

22. Indtast servicemærket (se [Indtastning af servicemærket i BIOS'en](#)).

Indtastning af servicemærket i BIOS'en

1. Tænd computeren.
 2. Tryk på <F2> under POST for at få adgang til systemets opsætningsprogram.
 3. Gå til hovedfanen, og indtast servicemærket i feltet **Servicemærkeindstilling**.
-

[Tilbage til indholdssiden](#)

System Setup Utility (Hjælpeprogram til systemopsætning)

Dell™ Inspiron™ One 19-servicehåndbog

- [Oversigt](#)
- [Rydning af glemte adgangskoder og CMOS-indstillinger](#)
- [Flash-opdatering af BIOS](#)

Oversigt

Brug System Setup Utility (Hjælpeprogram til systemopsætning) til at:

- 1 Ændre systemkonfigurationsoplysningerne, når du har tilføjet, ændret eller fjernet hardware i computeren
- 1 Angive eller ændre en brugerdefinérbar indstilling, som f.eks. brugeradgangskoden
- 1 Aflæse aktuel ledig hukommelse eller angive, hvilken type harddisk der er installeret

⚠ FORSIGTIG: Medmindre du er en erfaren computerbruger, skal du undlade at ændre indstillingerne for dette program. Visse ændringer kan medføre, at computeren ikke fungerer korrekt.

📌 BEMÆRK: Inden du skifter systeminstallation, anbefales det, at du noterer oplysningerne fra systeminstallationskærmen til fremtidig reference.

Åbning af System Setup Utility (Hjælpeprogram til systemopsætning)

1. Tænd for (eller genstart) computeren.
2. Når DELL™-logoet bliver vist, skal du vente på, at F2-prompten bliver vist. Tryk derefter øjeblikkeligt på <F2>.

📌 BEMÆRK: F2-prompten indikerer, at tastaturet er initialiseret. Denne prompt kan blive vist meget hurtigt, så du skal holde øje med den og derefter trykke på <F2>. Hvis du trykker på <F2>, før prompten vises, registreres tastetrykket ikke. Hvis du venter for længe, og operativsystemets logo vises, skal du fortsætte med at vente, indtil du ser skrivebordet i Microsoft® Windows®. Luk derefter computeren ned (se [Slukning af computeren](#)) og prøv igen.

Skærme i System Setup (Systemopsætning)

På skærmen System Setup (Systemopsætning) vises aktuelle eller redigérbare konfigurationsoplysninger for computeren. Oplysningerne på skærmen er opdelt i tre områder: **Setup Item** (Opsætningsselement), den aktive **Help Screen** (Hjælpskærmen) samt **Key Functions** (Tastfunktioner)

Setup Item (Opsætningsselement) — Dette felt vises i venstre side af systemopsætningsvinduet. Feltet er en rulleliste med funktioner, der definerer computerens konfiguration, inklusive installeret hardware, strømbesparelse samt sikkerhedsfunktioner. Rul op og ned i listen med Pil op- og Pil ned-tasterne. Når en funktion fremhæves viser Help Screen (Hjælpskærmen) yderligere oplysninger om denne funktion samt mulige indstillinger.	Help Screen (Hjælpskærmen) — Denne skærm vises til højre i systemopsætningsvinduet og indeholder oplysninger om hver valgmulighed i Setup Item (Opsætningsselement) I feltet kan du få vist oplysninger om computeren og foretage ændringer til de aktuelle indstillinger. Tryk pil op eller pil ned for at markere en mulighed. Tryk på <Enter> for at gøre dette valg aktivt, og gå tilbage til Setup Item (Opsætningsselement) BEMÆRK: Ikke alle de indstillinger, der er vist i Setup Item (Opsætningsselement) kan ændres.
Tastfunktioner — Dette felt vises under Help Screen (Hjælpskærmen) og indeholder taster og deres funktioner i det aktive systemopsætningsfelt.	

Indstillinger i System Setup (Systemopsætning)

📌 BEMÆRK: Afhængigt af computeren og installerede enheder vises de elementer, der anføres i dette afsnit, muligvis ikke, eller de vises muligvis ikke nøjagtigt som anført.

System Info (Systemoplysninger)	
System (System)	Viser systemets navn
BIOS Version (BIOS-version)	Viser BIOS-versionsnummer
Service Tag (Servicemærkat)	Viser computerens servicekode, når servicekoden er der
Processor Type (Processortype)	Viser processoroplysninger
L2 Cache (L2-cache)	Viser L2-cache-størrelsen
Installed Memory (Installeret hukommelse)	Indikerer mængden af installeret hukommelse i MB

Memory Speed (Hukommelseshastighed)	Indikerer hukommelseshastigheden i MHz
Memory Channel Mode (Hukommelseskanaltilstand)	Indikerer, om hukommelsen er i single- eller dual-kanaltilstand
Memory Type (Hukommelsestype)	Indikerer den type hukommelse, som er installeret
Main (Overordnet)	
Service Tag Setting (Servicekodeindstilling)	Viser computerens servicekode, når servicekoden er der Viser et felt til indtastning af servicekoden, når servicekoden er fraværende
System Time (Systemtid)	Viser det aktuelle klokkeslæt i formatet tt:mm:ss
System Date (Systemdato)	Viser den aktuelle dato i formatet mm:dd:åå
SATA-0	Viser det SATA-drev, der er sluttet til SATA-0-stikket
SATA-1	Viser det SATA-drev, der er sluttet til SATA-1-stikket
SATA-2	Viser det SATA-drev, der er sluttet til SATA-2-stikket
Halt on Error (Slå fra ved fejl)	Aktiveret eller Deaktiveret (standard er Aktiveret)
Keyboard Errors (Tastaturfejl)	Viser tastaturfejl, når indstillingen Report (Rapportér) er aktiveret Report (Rapportér) er standard
Fan Errors (Blæserfejl)	Viser blæserfejl, når indstillingen Report (Rapportér) er aktiveret Report (Rapportér) er standard
Advanced (Avanceret)	
CPU Information (CPU-oplysninger)	<ul style="list-style-type: none"> Maks. CPUID-værdigrænse — Aktiveret eller Deaktiveret (standard er Deaktiveret) Udfør deaktiver bit — Aktiveret eller Deaktiveret (standard er Aktiveret)
Integrated Graphics Configuration (Integreret grafikkonfiguration)	<ul style="list-style-type: none"> Initier grafikadapter — PEG/PCI Størrelse på videohukommelse — 32 MB Valg af DVMT-tilstand — DVMT-tilstand DVMT/FIXED-hukommelse — 256 MB
Konfiguration af eksterne, integrerede enheder	<ul style="list-style-type: none"> ATA/IDE-konfiguration — Deaktiveret, Kompatibel, Forbedret (standard er Forbedret) USB-funktioner — Aktiveret eller Deaktiveret (standard er Aktiveret) USB-lagringsfunktion — Aktiveret eller Deaktiveret (standard er Aktiveret) USB-controller — Aktiveret eller Deaktiveret (standard er Aktiveret) Trådløs LAN — Aktiveret eller Deaktiveret (standard er Aktiveret) Integreret NIC — Aktiveret eller Deaktiveret (standard er Aktiveret) LAN Boot ROM — Aktiveret eller Deaktiveret (standard er Deaktiveret) 1394/Kortlæser — Aktiveret eller Deaktiveret (standard er Aktiveret) Indbygget seriellport — 3F8/IRQ4 Indbygget parallelport — 378/IRQ7 Parallelporttilstand — SPP
Bootup Num-Lock (Num-lock til start)	ON eller OFF (standard er ON)
Quick Boot (Hurtig start)	Aktiveret eller Deaktiveret (standard er Aktiveret)
Funktioner til strømstyring	
Suspend mode (Suspend-tilstand)	Angiver suspend-type Standard er S3
USB Wakeup From S3 (USB-wakeup fra S3)	Aktiveret eller Deaktiveret (standard er Aktiveret)
Restore on AC Power Loss (Gendan ved strømudfald)	Off, on eller Last (standard er Fra)
Low Power Mode (Lavenergitylstand)	Aktiveret eller Deaktiveret (standard er Deaktiveret)
Resume On LAN (Genoptag ved LAN)	Aktiveret eller Deaktiveret (standard er Deaktiveret)
Resume On RTC Alarm (Genoptag ved RTC-alarm)	Aktiveret eller Deaktiveret RTC til at generere en vækkelsehandling (standard er Deaktiveret)
Security (Sikkerhed)	
Lås opsætningsstatus op	Unlocked (Låst op)
Supervisor Password (Supervisoradgangskode)	Status for den installerede supervisoradgangskode
User Password (Brugeradgangskode)	Status for den installerede brugeradgangskode
Change Supervisor Password (Skift supervisoradgangskode)	Gør det muligt at indstille den ønskede supervisoradgangskode.
Change User Password (Skift brugeradgangskode)	Gør det muligt at indstille den ønskede brugeradgangskode.
Boot Menu Security (Startmenussikkerhed)	Aktiveret eller Deaktiveret (standard er Deaktiveret)
Boot (Opstart)	
1st Boot Device (1. opstartsenhed)	Specificerer startrækkefølgen fra tilgængelige enheder


	Flytbar; SATA; USB; CD/DVD; Netværk; Deaktiveret (standard er Flytbar)
2nd Boot Device (2. opstartsenhed)	Specificerer startrækkefølgen fra de tilgængelige enheder Flytbar; SATA; USB; CD/DVD; Netværk; Deaktiveret (standard er SATA)
3rd Boot Device (3. opstartsenhed)	Specificerer startrækkefølgen fra de tilgængelige enheder Flytbar; USB; USB; CD/DVD; Netværk; Deaktiveret (standard er USB)
4th Boot Device (4. startenhed)	Specificerer startrækkefølgen fra de tilgængelige enheder Flytbar; CD/DVD; USB; CD/DVD; Netværk; Deaktiveret (standard er CD/DVD)
5th Boot Device (5. startenhed)	Specificerer startrækkefølgen fra de tilgængelige enheder Flytbar; USB; USB; CD/DVD; Netværk; Deaktiveret (standard er Netværk)
Removable Drives (Flytbare drev)	Specificerer prioritetsrækkefølgen for startenheder fra de tilgængelige, flytbare drev
Hard Disk Drives (Harddiskdrev)	Specificerer prioritetsrækkefølgen for startenheder fra de tilgængelige harddiske
USB Drives (USB-drev)	Specificerer prioritetsrækkefølgen for startenheder fra de tilgængelige USB-drev
CD/DVD Drives (Cd/dvd-drev)	Specificerer prioritetsrækkefølgen for startenheder fra de tilgængelige cd/dvd-drev
Network Drives (Netværksdrev)	Specificerer prioritetsrækkefølgen for startenheder fra de tilgængelige netværksdrev
Afslut	
Exit Options (Indstillinger for Afslut)	Giver mulighederne Gem ændringer og luk , Fjern ændringer og luk samt Indlæs Standardindstilling

Startrækkefølge

Med denne funktion kan du ændre startsekvensen for enheder.

Opstartsfunktioner

- 1 **Harddisk** — Computeren forsøger at starte fra den primære harddisk. Hvis der ikke er noget operativsystem på drevet, udsender computeren en fejlmeddelelse.
- 1 **Cd-drev** — Computeren forsøger at starte fra cd/dvd-drevet. Hvis der ikke er nogen cd/dvd i drevet, eller hvis cd/dvd'en ikke har noget operativsystem, udsender computeren en fejlmeddelelse.
- 1 **USB-flashenhed** — Sæt hukommelsenheden i en USB-port, og genstart computeren. Når **F12 = Menuen Start** vises i nederste højre hjørne af skærmen, skal du trykke på <F12>. BIOS'en genkender enheden og føjer USB-flashenheden til startmenuen.

 **BEMÆRK:** For at kunne starte til en USB-enhed skal enheden være en startenhed. Se dokumentationen til enheden for at kontrollere, at enheden er en startenhed.

Ændring af startrækkefølgen for den aktuelle start


Du kan bruge denne funktion til at ændre den aktuelle opstartssekvens til f.eks. at starte fra cd/dvd-drevet for at køre Dell Diagnostics på mediet *Drivers and Utilities* (Drivere og hjælpeprogrammer). Den tidligere opstartssekvens bliver gendannet, når de diagnostiske tester er færdige.

1. Hvis du starter fra en USB-enhed, skal du slutte USB-enheden til et USB- stik.
2. Tænd for (eller genstart) computeren.
3. Når **F2 = Setup (Opsætning)**, **F12 = Boot Menu (Startmenu)** vises i nederste højre hjørne på skærmen, skal du trykke på <F12>.

Hvis du venter for længe, og operativsystemlogoet vises, skal du fortsætte med at vente, indtil du ser skrivebordet i Microsoft Windows. Luk derefter computeren, og prøv igen.

Boot Device Menu (Menuen Startenhed) vises med alle tilgængelige startenheder.


4. Vælg i **Boot Device Menu (Menuen Startenhed)** den enhed, du vil starte fra
Hvis du f.eks. starter til en USB-hukommelsesnøgle, skal du fremhæve **USB Flash Device (USB-flashenhed)** og derefter trykke på <Enter>.

 **BEMÆRK:** For at kunne starte til en USB-enhed, skal enheden være en startenhed. Se dokumentationen til enheden for at kontrollere, at enheden er startbar.

Ændring af startrækkefølgen for fremtidige starter

1. Åbn hjælpeprogrammet til systemopsætning (se [Åbning af System Setup Utility \(Hjælpeprogram til systemopsætning\)](#)).

2. Brug piletasterne til at fremhæve menupunktet **Boot** (Start), og tryk derefter på <Enter> for at åbne menuen.


 **BEMÆRK:** Skriv den nuværende startrækkefølge ned for det tilfælde, at du vil gendanne den senere.

3. Tryk på tasterne Pil op og Pil ned for at se listen over enheder.
4. Tryk på plus (+) eller minus (-) for at ændre enhedens startprioritet.

Rydning af glemte adgangskoder og CMOS- indstillinger

 **ADVARSEL:** Inden du starter nogen af fremgangsmåderne i dette afsnit, skal du følge de sikkerhedsinstruktioner, der fulgte med computeren.


 **ADVARSEL:** Computeren skal være afbrudt fra stikkontakten for at rydde CMOS- indstillingen.

 **FORSIGTIG:** Kun en certificeret servicetekniker bør foretage reparationer på computeren. Skader, der er opstået som følge af servicearbejde, som ikke er godkendt af Dell™, dækkes ikke af garantien.

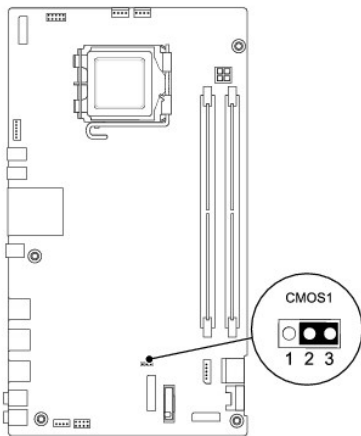
 **FORSIGTIG:** For at undgå elektrostatisk afladning bør du jorde dig selv ved hjælp af en jordingsrem eller ved jævnligt at røre ved en umalet metaloverflade (f.eks. et stik på computeren).

 **FORSIGTIG:** Rydning af CMOS-indstillinger vil også rydde adgangskoden.

1. Følg procedurerne i [Før du starter](#).

 **BEMÆRK:** Computeren skal være afbrudt fra stikkontakten for at rydde CMOS-indstillingen.

2. Fjern systemkortskjoldet (se [Fiernelse af systemkortskærmen](#)).
3. Find det 3-bens CMOS-stik (CMOS1) på systemkortet (se [Systemkortkomponenter](#)).
4. Fjern 2-pins jumperstikket fra pin 2 og 3 og sæt det på pin 1 og 2.




5. Vent i ca. 5 sekunder, mens CMOS-indstillingen bliver ryddet.
6. Fjern 2-pin-jumperstikket fra pin 1 og 2 og sæt det på pin 2 og 3 for at aktivere adgangskodefunktionen.
7. Genmonter systemkortskærmen (se [Genmontering af systemkortskærmen](#)).

 **FORSIGTIG:** Inden du tænder computeren, skal du sætte alle skruer tilbage på plads og sørge for, at der ikke er nogen løse skruer tilbage inden i computeren. Hvis du ikke gør det, kan computeren blive beskadiget.

8. Slut computeren og enhederne til stikkontakter, og tænd derefter for dem.
-

Flash-opdatering af BIOS

1. Tænd computeren.
2. Gå til Dell Supports hjemmeside på support.dell.com.
3. Klik på **Drivers & Downloads** (Drivere og overførsler)→ **Select Model** (Vælg model).
4. Vælg produkttype i **Select Your Product Family** (Vælg din produktserie)- listen.
5. Vælg produktmærke i **Select Your Product Line** (Vælg din produktserie)- listen.
6. Vælg produktets modelnummer i **Select Your Product Model** (Vælg din produktserie)-listen.

 **BEMÆRK:** Hvis du har valgt en forkert model og vil starte forfra, skal du klikke på **Start Over** øverst til højre i menuen.

7. Klik **Confirm** (Bekræft).
8. Der vises en liste over resultater på skærmen. Klik på **BIOS**.
9. Klik på **Download nu** (Hent nu) for at hente den seneste BIOS-fil.
Vinduet **File Download** (Filoverførsel) vises.
10. Klik på **Save** (Gem) for at gemme filen på skrivebordet. Filen overføres til skrivebordet.
11. Klik på **Close** (Gem), hvis vinduet **Download Complete** (Overførsel gennemført) ises.
Filikonet vises på skrivebordet, og har samme titel som den overførte BIOS-opdateringsfil.
12. Dobbeltklik på filikonet på skrivebordet, og følg procedurerne på skærmen.

[Tilbage til indholdssiden](#)

[Tilbage til indholdssiden](#)

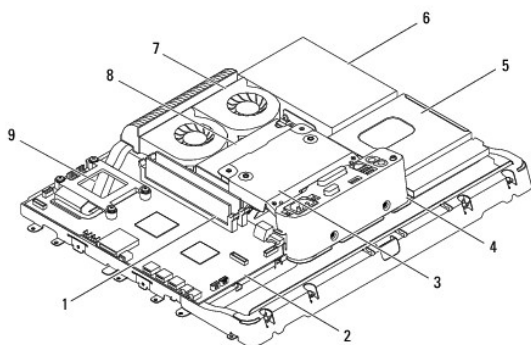
Teknisk oversigt

Dell™ Inspiron™ One 19-servicehåndbog

- [Inspiron One set indefra](#)
- [Systemkortkomponenter](#)

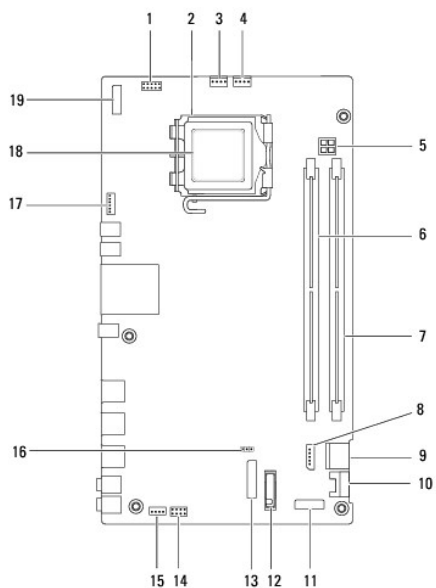
- ⚠ ADVARSEL:** Før du arbejder med computerens indvendige dele, skal du læse de sikkerhedsinstruktioner, der fulgte med computeren. Du kan finde yderligere oplysninger om best practices for sikkerhed på webstedet Regulatory Compliance på www.dell.com/regulatory_compliance.
- ⚠ FORSIGTIG:** Kun en certificeret servicetekniker bør foretage reparationer på computeren. Skader, der er opstået som følge af servicearbejde, som ikke er godkendt af Dell™, dækkes ikke af garantien.
- ⚠ FORSIGTIG:** For at undgå elektrostatisk afladning bør du jorde dig selv ved hjælp af en jordingsrem eller ved jævnligt at røre ved en umalet metaloverflade (f.eks. et stik på computeren).
-

Inspiron One set indefra



1	hukommelsesmodul(er)	2	systemkort
3	bagbeklædning i metal	4	I/O-beslag
5	skærm til optisk drev	6	harddisk
7	blæsere til kølelegeme	8	strømtilførsel
9	processorens kølelegeme		

Systemkortkomponenter



1	inverterstik (INV_CN1)	2	processorsokkel
3	blæserstik til kølelegeme (SYSFAN1)	4	blæserstik til kølelegeme (CPUFAN1)
5	P4-strømtik (PWR_CN1)	6	stik til hukommelsesmodul (DIMM1)
7	stik til hukommelsesmodul (DIMM2)	8	SATA-strømtik (SATAPWR1)
9	stik til SATA-drev (SATA1)	10	stik til SATA-drev (SATA2)
11	I/O panel_2-stik (RISER2)	12	batterisokkel (BT1)
13	I/O panel_1-stik (RISER1)	14	stik til strømkontakt (PWRSW1)
15	højtalerstik (SPKR1)	16	CMOS-jumper (CMOS1)
17	kamerastik (CAM_CN1)	18	processor
19	skærmstik (LVDS1)		

[Tilbage til indholdssiden](#)

[Tilbage til indholdssiden](#)

Dell™ Inspiron™ One 19-servicehåndbog



BEMÆRK: En BEMÆRKNING angiver vigtige oplysninger, som du kan bruge for at udnytte computeren optimalt.



FORSIGTIG: **FORSIGTIG** angiver enten en mulig beskadigelse af hardware eller tab af data og oplyser dig om, hvordan du kan undgå dette problem.



ADVARSEL: **ADVARSEL** viser en potentiel fare for materiel skade, personkvæstelse eller død.

Oplysningerne i dette dokument kan ændres uden varsel.
© 2009 Dell Inc. Alle rettigheder forbeholdes.

Enhver form for gengivelse af disse materialer uden skriftlig tilladelse fra Dell Inc. er strengt forbudt.

Anvendte varemærker i denne tekst: *Dell*, *DELL*-logoet og *Inspiron* er varemærker, der tilhører Dell Inc.; *Microsoft*, *Windows*, *Windows Vista* og *Windows Vista*-startknap-logoet er enten varemærker eller registrerede varemærker, der tilhører Microsoft Corporation i USA og/eller andre lande.

Andre varemærker og firmanavne kan være brugt i dette dokument til at henvise til enten de fysiske eller juridiske personer, som gør krav på mærkerne og navnene, eller til deres produkter. Dell Inc. frasiger sig al ejerinteresse i andre virksomheders varemærker og navne.

September 2009 Rev. A00

[Tilbage til indholdssiden](#)